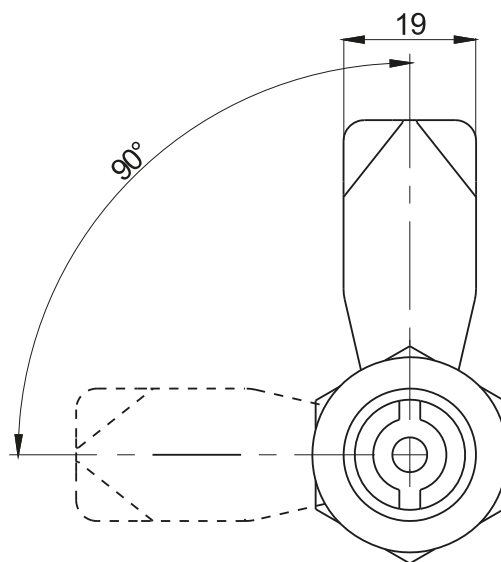


M22-30.02

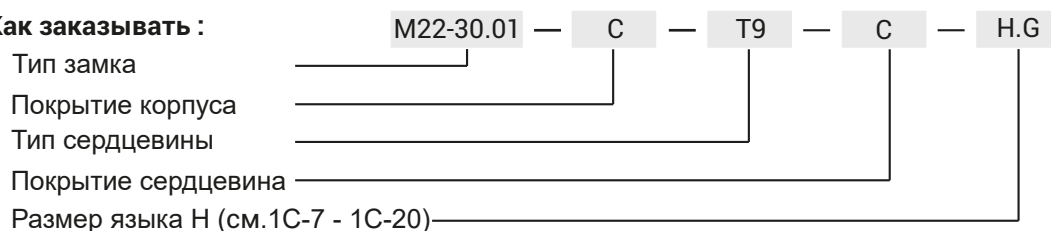


M22-30.01

Дополнительной защитой замка есть „Блокировка замка ST1 или ST2” (стр 2A-94, 95).

Сердцевины							Покрытие [C]			
							Хром	Никель	RAL 9005	RAL 7035
D3	D5	T9	KW 8	S	N	C9	01	02	04	05
НАЗВАНИЕ			СОСТАВНЫЕ ЭЛЕМЕНТЫ				МАТЕРИАЛ			
Замок M22-30.01			Корпус, сердцевина				Замак5			
Замок M22-30.02			Язык				Сталь - цинк			

Как заказывать :



* возможность согласования размеров

Замок работает с языками с групп: 11, 12, 13, 14, 18, 31, 32, 33, 34, 38, JK-1610.01