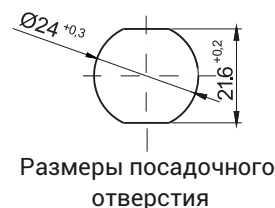
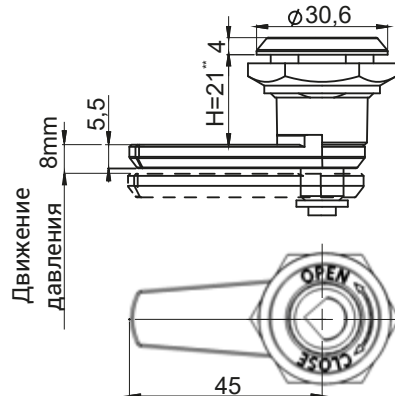


Замок на рисунке в версии для левой двери
Возможность применения замка
для правой двери(Рис.1).

Рис.1 Замок в позиции закрытой.
Стрелка обозначает направление
открытия замка

Сердцевины										Покрытие [C]		
										Никель	RAL 9005	RAL 7035
T6	T8	T9	L	KW 8	S	N	C9	D3	D5	02	04	05
НАЗВАНИЕ		СОСТАВНЫЕ ЭЛЕМЕНТЫ			МАТЕРИАЛ							
Замок M24		Корпус			Замак5							
		Язык, сердцевина			Сталь - цинк							
		Блокировка			Нержавеющая сталь							



Сердцевины											Покрытие [C]		
											Никель	RAL 9005	RAL 7035
T6	T8	T9	T10	L	KW 8	S	N	C9	D3	D5	02	04	05
НАЗВАНИЕ		СОСТАВНЫЕ ЭЛЕМЕНТЫ			МАТЕРИАЛ								
Замок M24ZN		Корпус			Замак5								
		Язык, сердцевина			Сталь - цинк								

Как заказывать :



* возможность согласования размеров

** Замок M24 ZN доступный только с языком H=21 мм