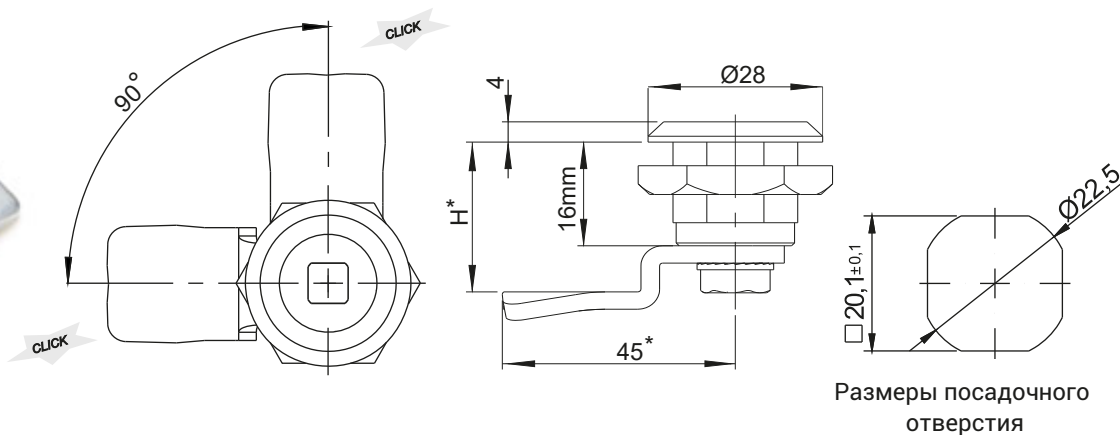


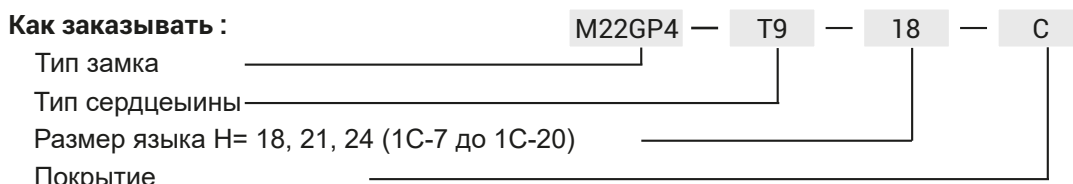
Внимание:
Открытие и закрытие замка сигнализировано звуковым эффектом

Сердцевины			Покрытие [C]			
			Хром	Никель	RAL 9005	RAL 7035
T9	KW8	KW8 внутр.	01	02	04	05
НАЗВАНИЕ	СОСТАВНЫЕ ЭЛЕМЕНТЫ		МАТЕРИАЛ			
Замок M22GP4	Корпус		Полиамид			
	Сердцевины		Замак5			
	Язык		Сталь - цинк			



Сердцевины		Покрытие			
		Хром	Никель	RAL 9005	RAL 7035
T9	KW 8	01	02	04	05
НАЗВАНИЕ	СОСТАВНЫЕ ЭЛЕМЕНТЫ		МАТЕРИАЛ		
Замок M22GP5	Корпус, сердцевины		Замак5		
	Язык		Сталь - цинк		

Внимание:
Открытие и закрытие замка
сигнализировано звуковым эффектом



* возможность согласования размеров

В случае заказа языка нестандартного следует связаться с дистрибьютором с целью согласования подробностей.