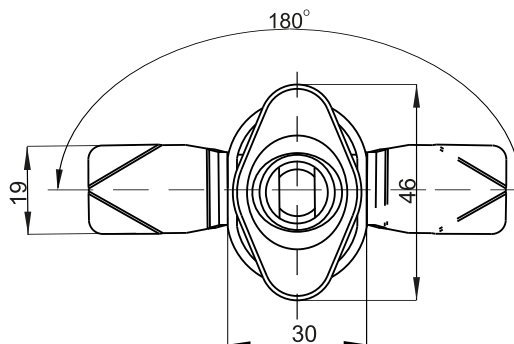
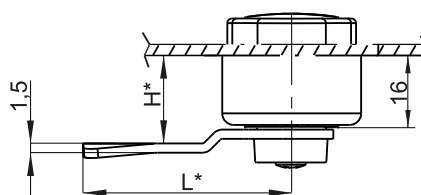
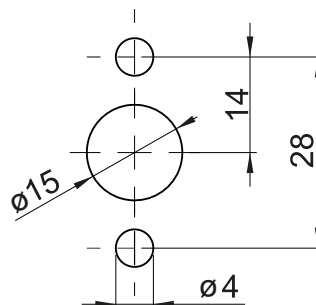




ЗАМОК ZG



ЗАМОК ZG AX



Форма и размер посадочного отверстия

Таблица № 1

КОД ЯЗЫКА	H*	L*	ПОКРЫТИЕ [С]	
001	16	30		
002	16	45		
003	19	30		
004	19	45		
ТИП ЗАМКА	СОСТАВНЫЕ ЭЛЕМЕНТЫ	МАТЕРИАЛ	RAL 9005	RAL 7035
Замок ZG	Корпус, сердцевина	Полиамид	07	08
Блокировка AX.01	-	Нержавеющая сталь	-	-
Блокировка AX.02	-	Сталь - цинк	-	-

Как заказывать :

