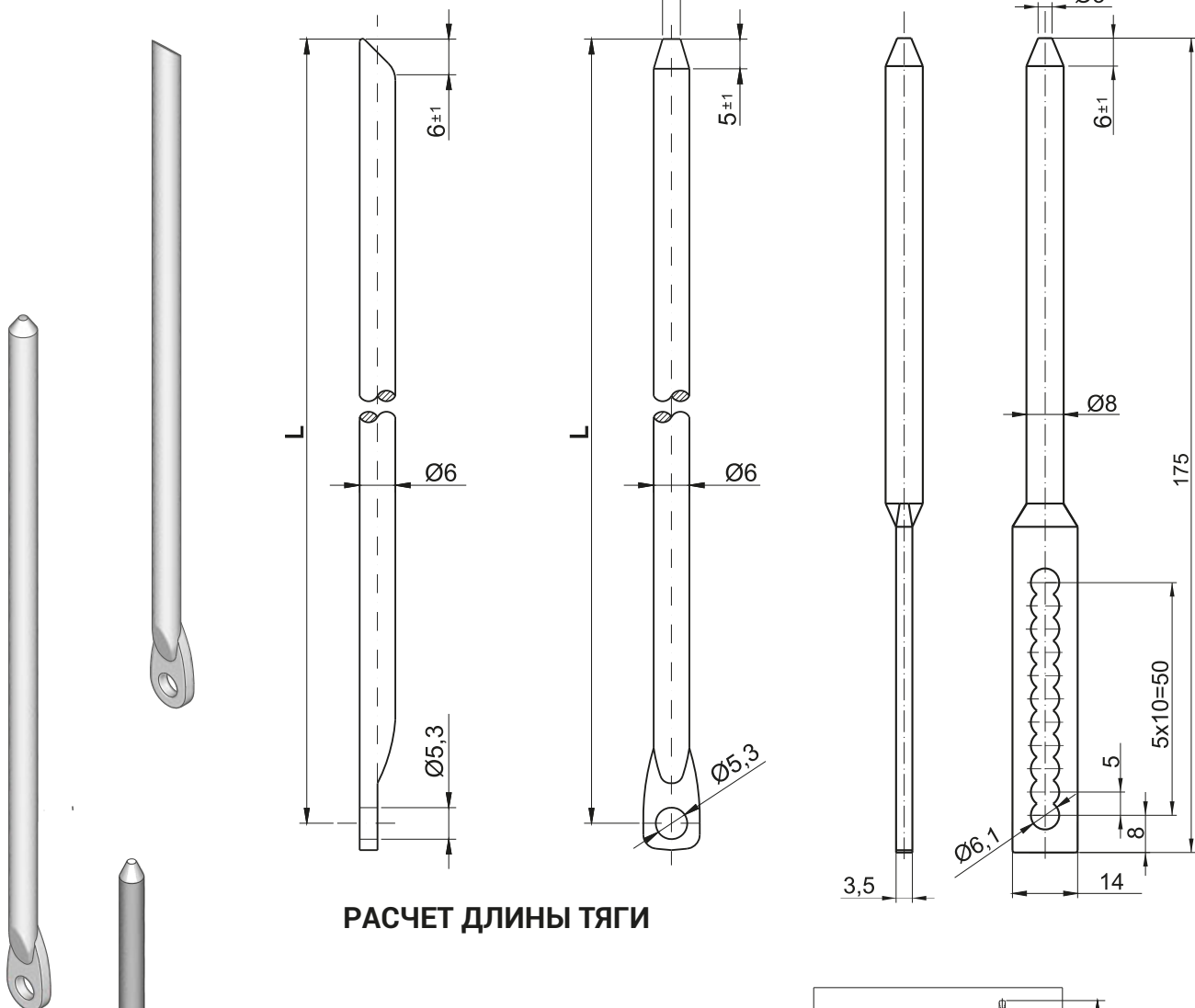



**ТЯГА С КОНУСНЫМ
КОНЦОМ (P26L)**
**ТЯГА С КОНУСНЫМ
КОНЦОМ РЕГУЛИРОВАННАЯ
(PR28L)**

РАСЧЕТ ДЛИНЫ ТЯГИ

а) язык 3-пкт прикрепленный в середине двери:

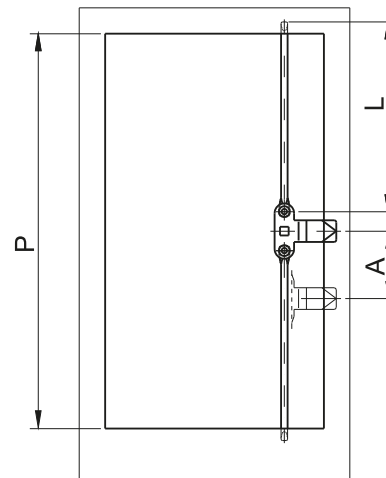
$$L = \frac{P - 12\text{mm}}{2}$$

б) в случае когда пункт прикрепления языка передвинутый о размер А:

L= рассчитываем как в пкт а), однако:

- тяга выше $L_w = L + A$
- тяга ниже $L_n = L - A$

L – длина тяги [мм]



НОМЕР В КАТАЛОГЕ	НАЗВАНИЕ	МАТЕРИАЛ
P16 L	Тяга с срезанным концом	Сталь - цинк
P26 L	Тяга с конусным концом	Сталь - цинк
PR28 L	Тяга с конус. конц. регулируемая	Сталь - цинк