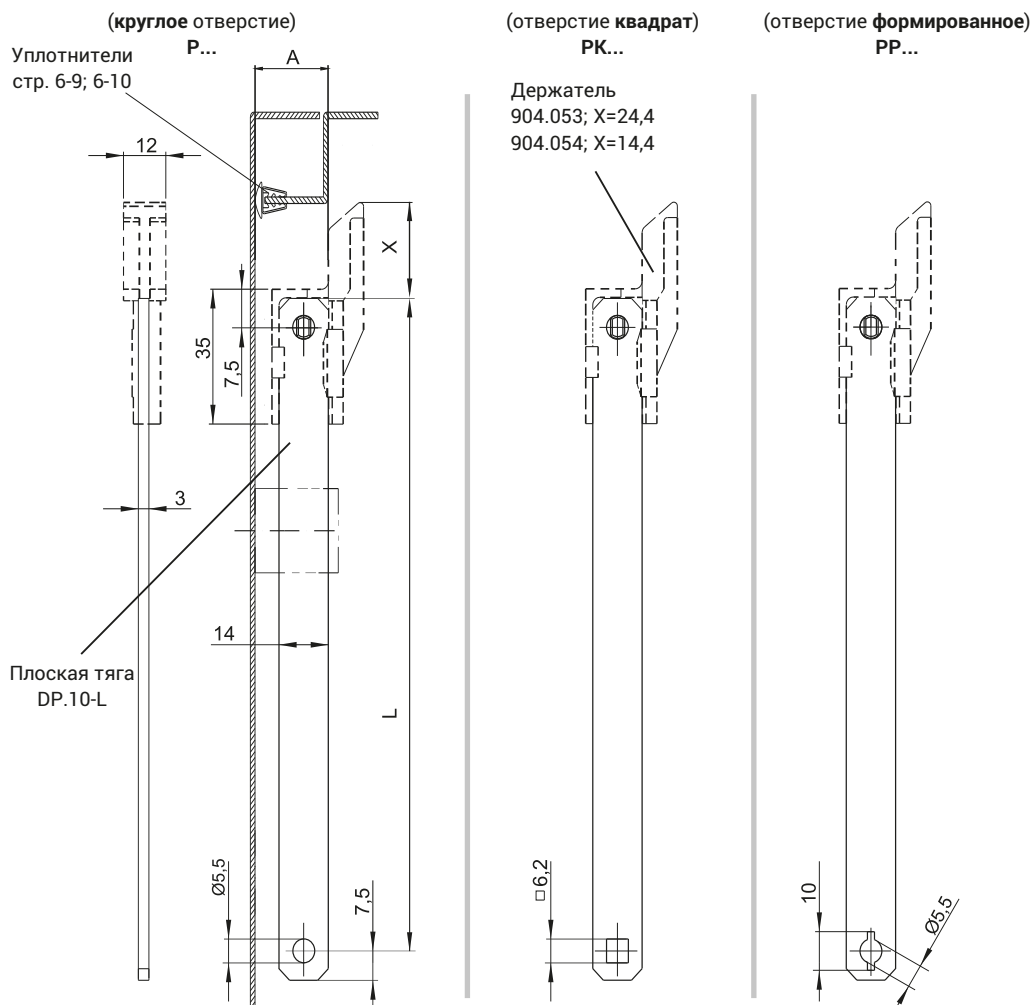
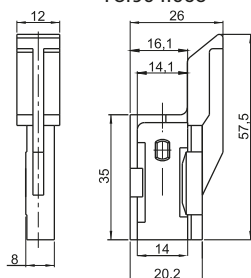


ПЛОСКАЯ ТЯГА ПРИЖИМАЮЩАЯ

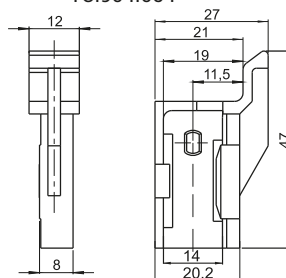
вер. D



ДЕРЖАТЕЛЬ
1С.904.053



ДЕРЖАТЕЛЬ
1С.904.054



НОМЕР В КАТАЛОГЕ		НАЗВАНИЕ	РАЗМЕР		МАТЕРИАЛ
Сталь - цинк	Сталь 1.4301		L		
DP.01 - L	DP.02 - L	Плоская тяга с круглым отвер.	400	Возможность согласования размеров	Плоская тяга - сталь-цинк, нержавеющая сталь
DPK.01 - L	DPK.02 - L		500		
DPP.01 - L	DPP.02 - L	Плоская тяга с отвер. квадрат	600		
			700		
			800		
DPP.01 - L	DPP.02 - L	Плоская тяга с отвер. формир.	900		
			1000		
			A		
1С.904.053		Держатель	17,5		РА-6 RAL9005
1С.904.054			22,5		
<ul style="list-style-type: none"> • <i>Пример заказа:</i> A23K-300 обозначает тягу 3x14мм, размер A=23, длина L=300мм отверстие квадрат • <i>Возможность</i> исполнения тяги под индивидуальный заказ 					