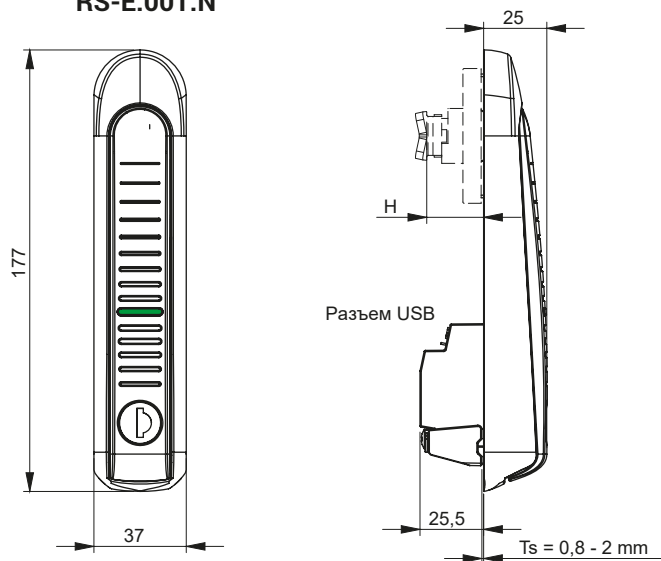
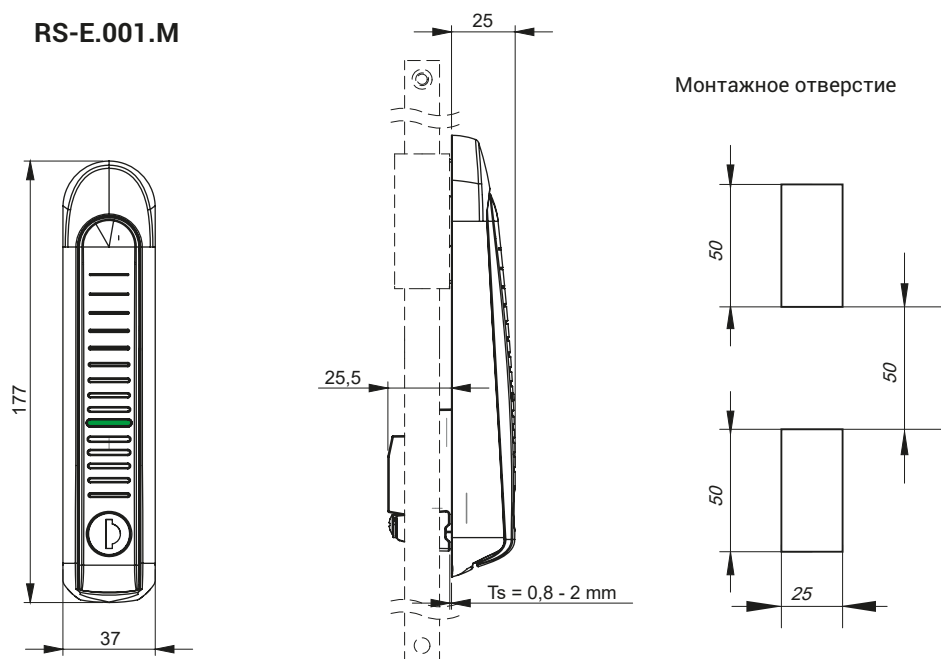




RS-E.001.N



RS-E.001.M



Электропитание 5V 500mA через провод/разъём USB.

Замок RS-E.001MZ сотрудничает с зубчатым механизмом MZ2 (с. 1С-26 к 1С-27) надо заказать отдельно.

Замок RS-E.001N сотрудничает с накладкой 1С.902.001 (с. 1С-23) и языками 1-пкт с групп 11, 13 (с. 1С-8, 1С-8) надо заказать отдельно.

НОМЕР ИЗ КАТАЛОГА	СОСТАВНЫЕ ЭЛЕМЕНТЫ	МАТЕРИАЛ	ПОКРЫТИЕ [С]
			RAL 9005
RS-E.001.N RS-E.001.M	ручка, вывеска	PA6 GF30	07
<b>ВОЗМОЖНОСТЬ КОНФИГУРАЦИИ ДОСТУПА</b>			
 + 	ключ + клавиатура		001
 + 	ключ + карта RFID		002
 + 	ключ + транспондер		003

Как заказывать : RS-E.001.N — 002 — [С]

Тип замка

Конфигурация доступа

Покрытие