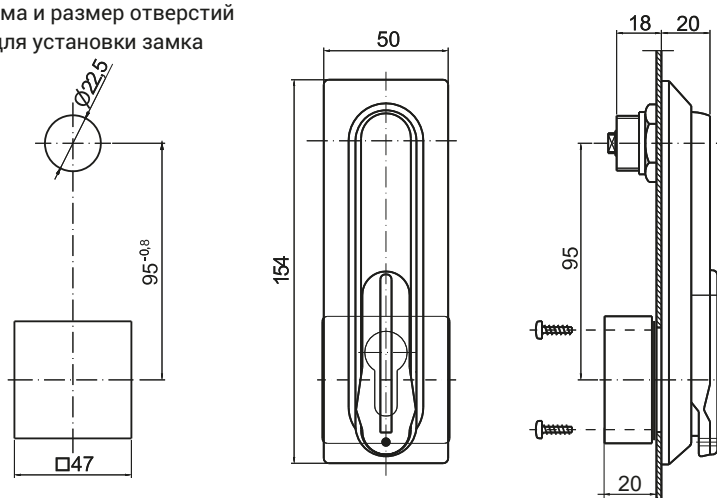


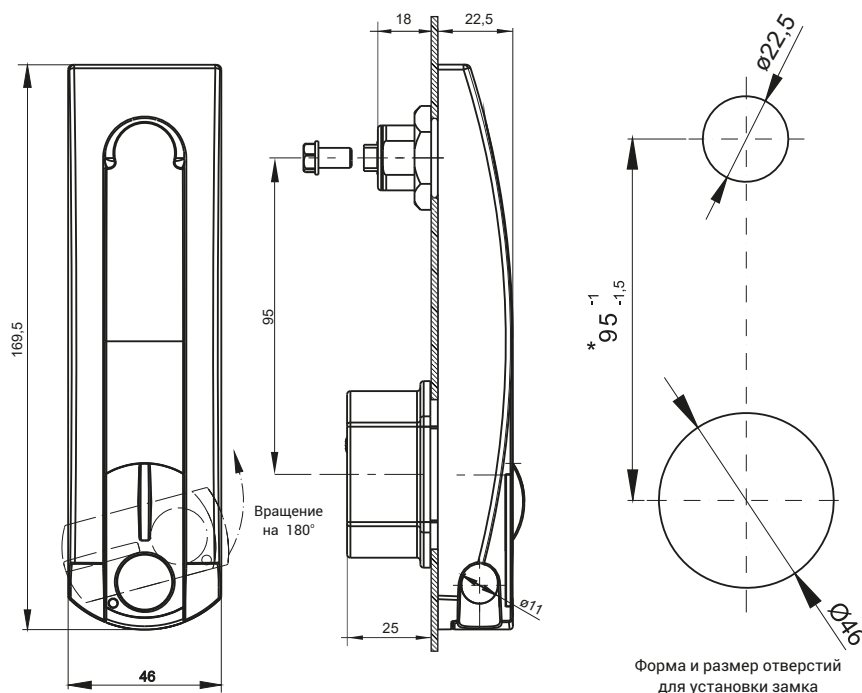


Форма и размер отверстий для установки замка



ТИП ЗАМКА	СОСТАВНЫЕ ЭЛЕМЕНТЫ	МАТЕРИАЛ	ПОКРЫТИЕ [С]	
			RAL 9005	RAL 7035
RS510	Вывеска, ручка	Полиамид - раб	07	08

• дополнительно можно заместить логотип фирмы на ручке замка



ТИП ЗАМКА	СОСТАВНЫЕ ЭЛЕМЕНТЫ	МАТЕРИАЛ	ПОКРЫТИЕ [С]
			RAL 9005
RS900	Вывеска, ручка	Полиамид - раб	07

Как заказать :

Тип замка
Покрытие

