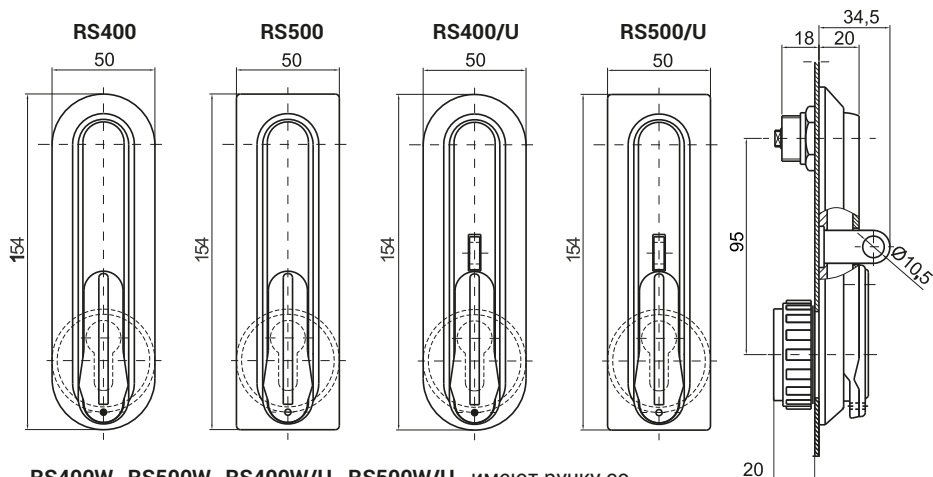


Откидная ручка

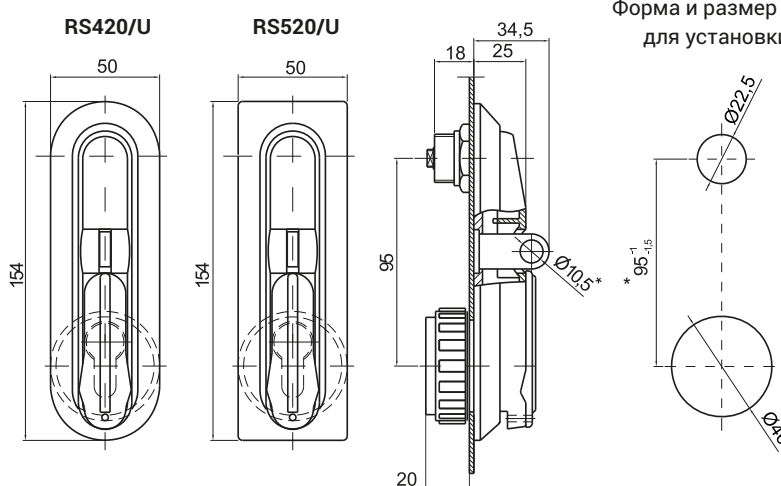
RS400, RS400W, RS400/U, RS400W/U, RS420, RS420W, RS420/U, RS500, RS500W, RS500/U, RS500W/U, RS 520, RS520W, RS520/U



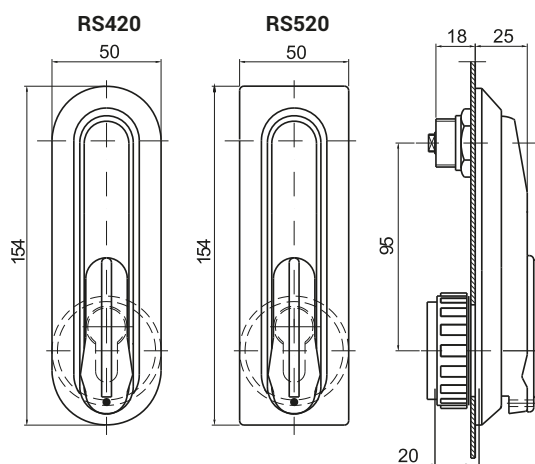
ROZTOCZE



RS400W, RS500W, RS400W/U, RS500W/U - имеют ручку со стальным укреплением



Форма и размер отверстий для установки замка



(*) - ухо к замку RS доступное также в версии $\varnothing 12$

RS420W, RS520W - имеют ручку со стальным укреплением

НАЗВАНИЕ		СОСТАВНЫЕ ЭЛЕМЕНТЫ	МАТЕРИАЛ	ПОКРЫТИЕ [C]	
RS400	RS500			Вывеска, ручка	Полиамид Раб
RS400W	RS500W	07	08		
RS400/U	RS500/U				
RS400W/U	RS500W/U				
RS420	RS520			07	08
RS420W	RS520W				
RS420/U	RS520/U				

• дополнительно можно заместить логотип фирмы на ручке замка

Как заказывать:

Номер в каталоге

Покрытие

RS420/U

— C