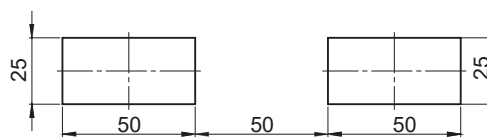
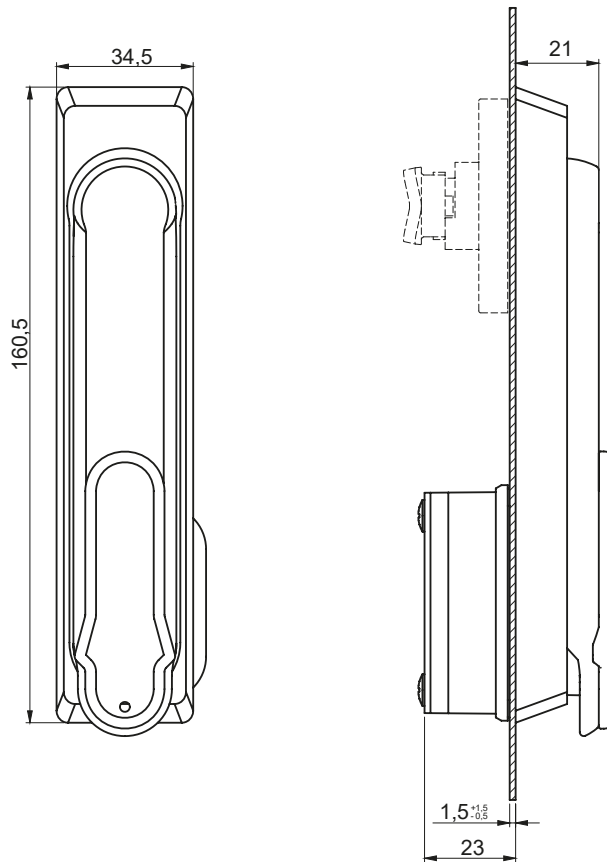


IP65



Монтажное отверстие

Остальные элементы под зубчатый механизм MZ
и под накладку N
надо заказать отдельно из страницы 1A-3

НАЗВАНИЕ	СОСТАВНЫЕ ЭЛЕМЕНТЫ	МАТЕРИАЛ
RS173.002	Наружная часть, Ручка	Нерж. сталь

Как заказывать : **RS173.002** — **SN**

Тип замка —
Покрытие —