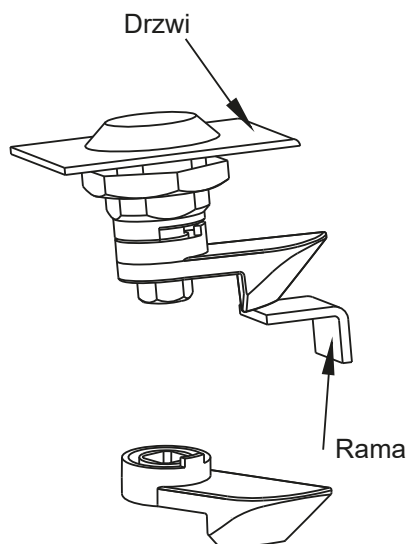
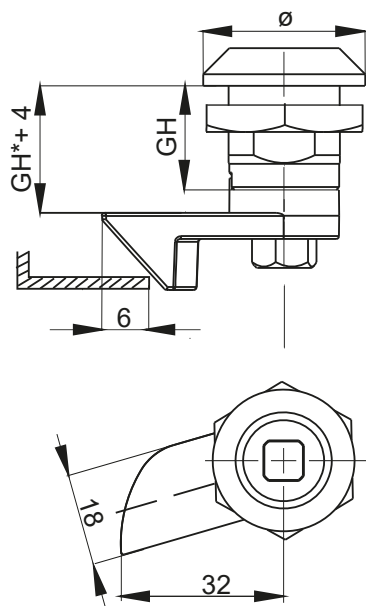


LH



Zamek z językiem w wersji lewej



NR KATALOGOWY

ELEMENTY SKŁADOWE

MATERIAŁ

JZ-3522L

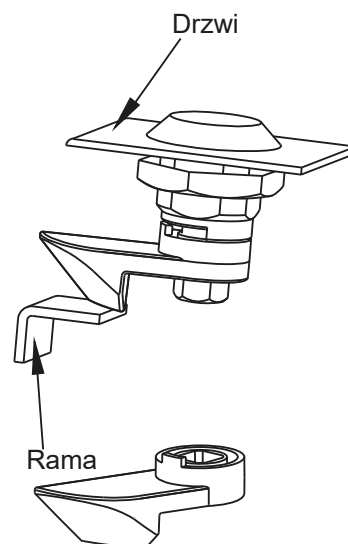
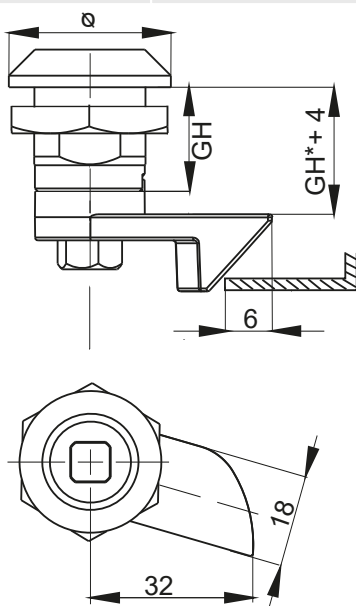
Język lewy

ZAMAK 5

RH



Zamek z językiem w wersji prawej



NR KATALOGOWY

ELEMENTY SKŁADOWE

MATERIAŁ

JZ-3522P

Język prawy

ZAMAK 5

Jak zamawiać :

Zamówienie zamknięcia z językiem zatraskowym składa się z dwóch pozycji:

1. Odpowiedni zamek bez języka - np. M22-KW8-BJ-01.
2. Język zatraskowy - np JZ-3522P

ZAMKI KOMPATYBILNE Z JĘZYKIEM

NAZWA	STRONA KATALOGOWA	WYSOKOŚĆ GH [mm]
M22	2-4	18
M22-30	2-11	30
M22-60	2-12	60
M22K	2-7	32
Zamknięcie L	2-49	18, 30, 60
Zamknięcie T	2-50	18, 30, 60
Zamknięcie PM	2-47	18, 30, 60