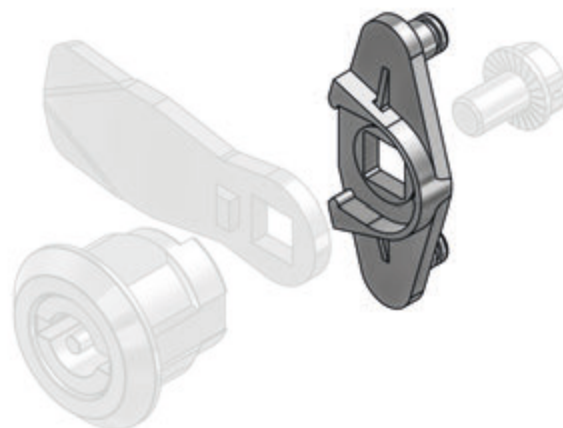
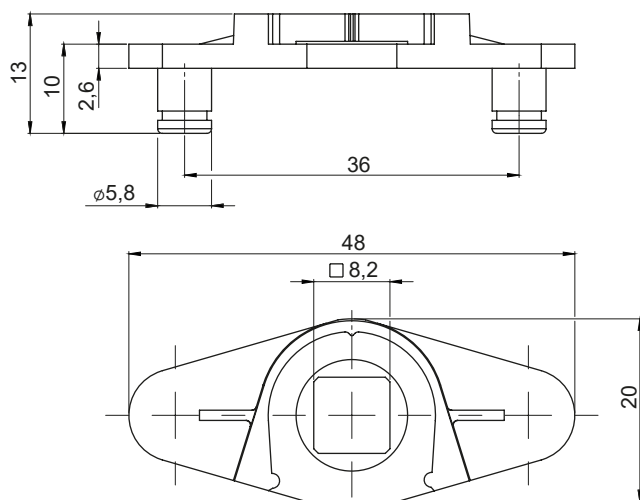


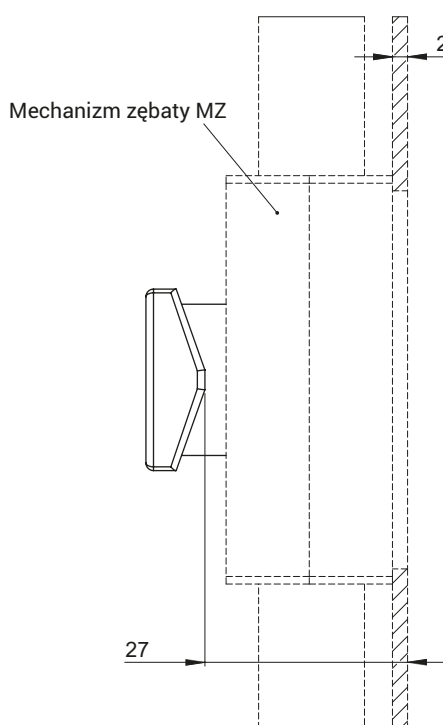
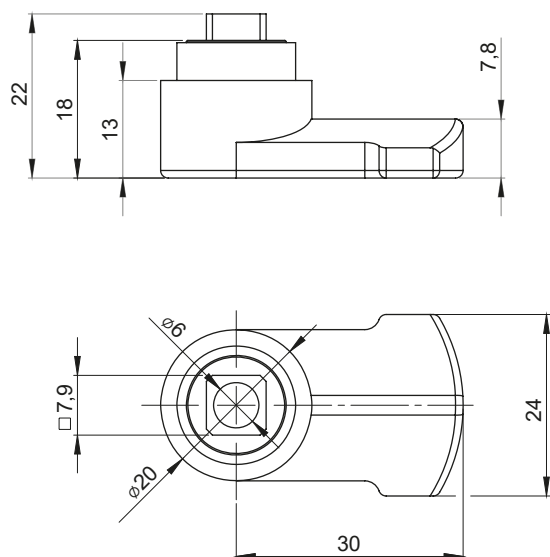
Adapter języka JC-20018/36

Język ZAMAK JZN-10027/30



NR KATALOGOWY	DETAL	MATERIAŁ
JC-20018/36	Adapter języka	ZAMAK, ocynkowany

Adapter języka JC-20018/36 współpracuje z uchwytem pręta 1C.904.051.
oraz z grupami języków 1-pkt nr: 11, 12, 13, 14, 15, 16 i 17 (str. 1C-8 - 1C-11)



NR KATALOGOWY	DETAL	MATERIAŁ
JZN-10027/30	Język	ZAMAK, ocynkowany

Adapter kompatybilny z mechanizmem zębatym MZ
(str.: 1C-24 - 1C-29)