



RS151N.001

RS151N.002



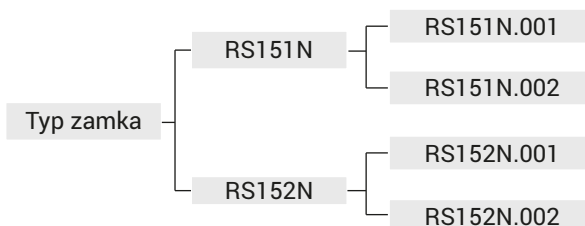
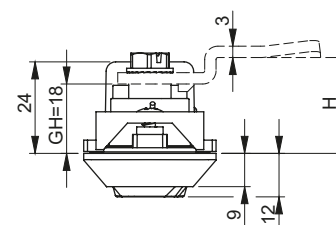
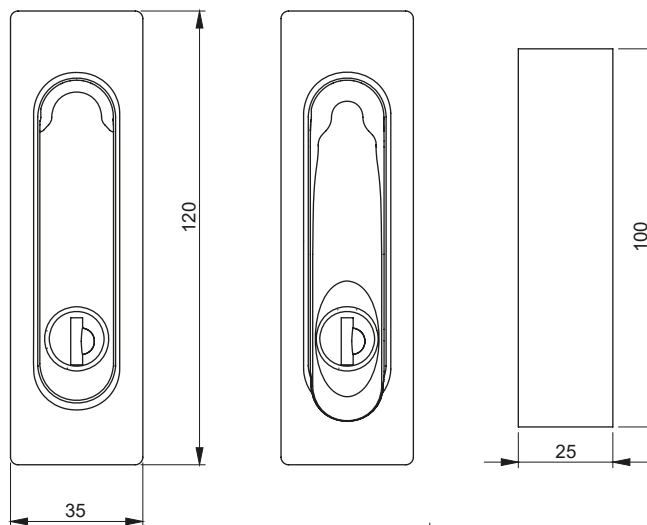
RS152N.001

RS152N.002

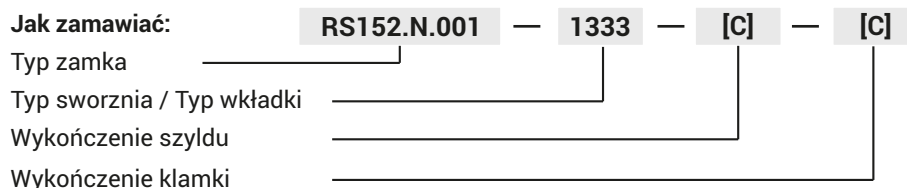
RS151.N

RS152.N

Kształt i wymiar otworów do osadzenia zamka



| ELEMENTY SKŁADOWE | MATERIAŁ | WYKOŃCZENIE [C] | | | WKŁADKA BĘBENKOWA | WKŁADKA KSZTAŁTOWA | | |
|---------------------------|-----------------|-----------------|----------|----------|-------------------|--------------------|---------|-----|
| | | CHROM | RAL 9005 | RAL 7035 | | KOD KLUCZA | SWORZEŃ | |
| Szyld | PA6 GF30 | - | 07 | 08 | Różny kod RK | 1333 | T9 | KW8 |
| Klamka RS151 | PA6 GF30 | - | 07 | 08 | | | | |
| Klamka RS152 | ZAMAK | 01 | 04 | 05 | | | | |
| Adapter języka 1C.903.003 | ZAMAK | - | - | - | | | | |
| Nakładka 1C.902.005 | PA6 GF30 | - | 07 | - | | | | |
| Elementy mocujące | Stal ocynkowana | | | | | | | |

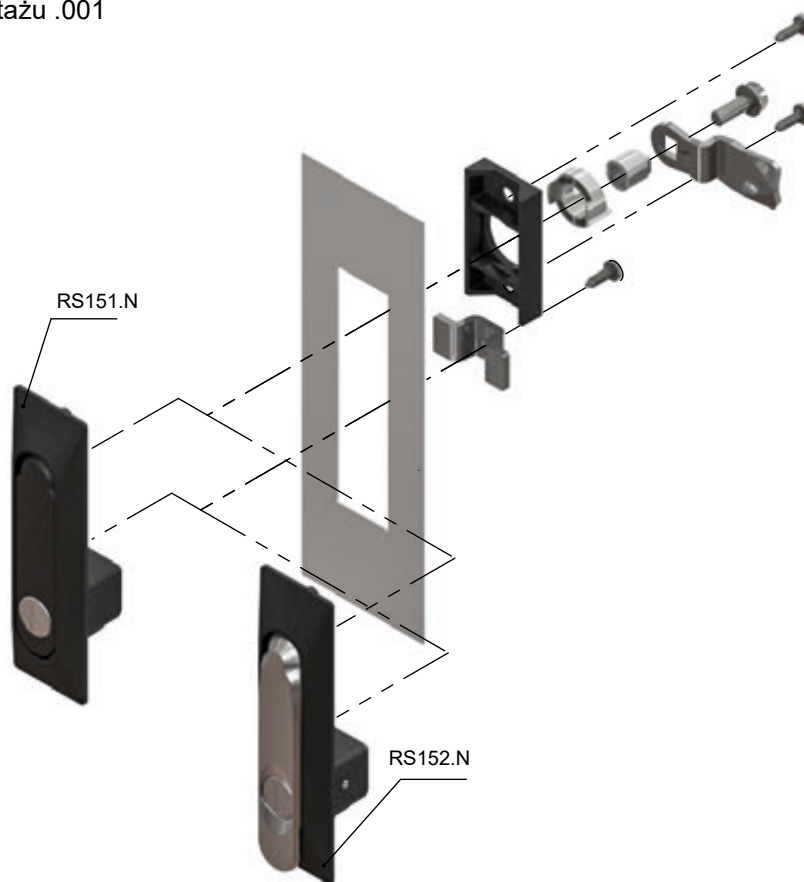


Zestaw zawiera wszystkie niezbędne elementy potrzebne do montażu zamka.

Do zamków RS151N i RS152N należy zamówić osobno język:

- Język 1-pkt (grupy: 11, 13).....str. 1C-8, 1C-9,

Sposób montażu .001



Sposób montażu .002

