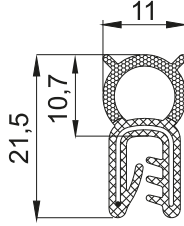
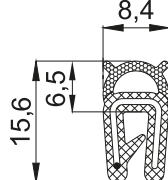


	Przekrój uszczelki	Nr uszczelki	Szerokość rantu [mm]	Kolor	Materiał	Min. zamówienie [m]
		UT-26A	2,0-3,0	C	EPDM	100
		UT-27	1,8	C	EPDM	50
		UT-32	1,0-3,0	C	EPDM	50
		UT-38	1,0-2,0	C	EPDM	50
		UT-42	0,5-1,5	C	EPDM	50
		UT-51	1,0-3,0	C	EPDM	50

C - czarny, B - biały, S - szary, SJ - szary jasny, SC - szary ciemny
 * Czas dostawy 5-6 tygodni, profile na zamówienie

 - EPDM  - PVC