
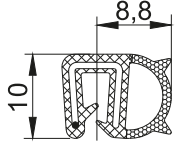

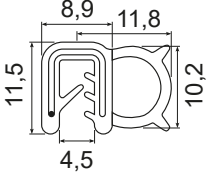

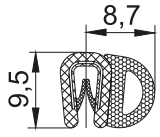

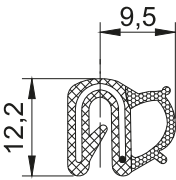

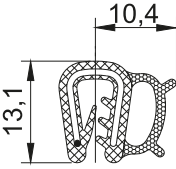

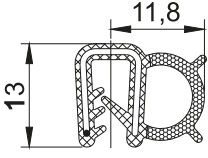


	Przekrój uszczelki	Nr uszczelki	Szerokość rantu [mm]	Kolor	Materiał	Min. zamówienie [m]
		UT-33.3	1,0-2,5	C	EPDM	100
		UT-33.4	1,0-2,5	C	EPDM	100
		UT-34	1,0-2,0	C	EPDM PCV	100
		UT-37	0,8-2,5	C	EPDM	50
		UT-37.1	2,0	C	EPDM	50
		UT-57A	2,0	C	EPDM	50

C - czarny, B - biały, S - szary, SJ - szary jasny, SC - szary ciemny
 * Czas dostawy 5-6 tygodni, profile na zamówienie

 - EPDM  - PVC