
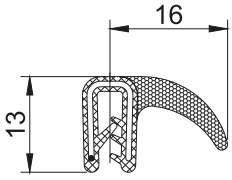

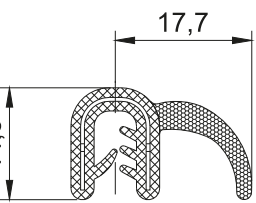

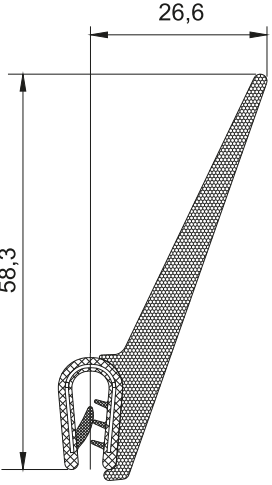


	Przekrój uszczelki	Nr uszczelki	Szerokość rantu [mm]	Kolor	Materiał	Min. zamówienie [m]
		UT-81.1	1,0-2,0	C	EPDM PCV	100
		UT-81.2	1,25-2,0	C	EPDM PCV	100
		UT-82.2	1,0-2,5	C	EPDM PCV	25
		UT-82.4	2,0-4,0	C	EPDM PCV	25
		UT-82.6	4,0-6,0	C	EPDM PCV	25

C - czarny, B - biały, S - szary, SJ - szary jasny, SC - szary ciemny
 * Czas dostawy 5-6 tygodni, profile na zamówienie

 - EPDM  - PVC