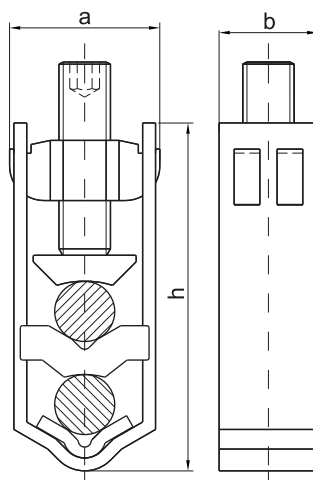
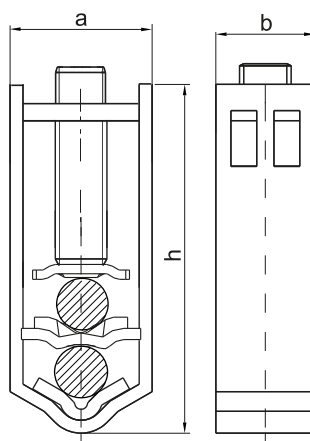


HS 2/50-240



HS 2/50-240-B



-  **sm** - żyła sektorowa wielodrutowa (giętka)
-  **rm** - żyła okrągła wielodrutowa (giętka)
-  **se** - żyła sektorowa pełna (sztywna)
-  **re** - żyła okrągła pełna (sztywna)

DETAL	PRZYŁĄCZALNOŚĆ ZNAMIONOWA [mm ²]				PRZEKRÓJ ZNAMIONOWY [mm ²]	MOMENT [Nm]	WYMIARY		
	sm	se	rm	re			a	b	h
HS 2/50-240	50-185	50-240	35-150	35-185	185	40	35	22	81
HS 2/50-240-B	35-240	35-300	35-300	50-185	185	40	35	22	81

	HS 2/50-240	HS 2/50-240-B
Docisk	Mosiądz	Stal ocynkowana
Korpus	Sprężysta stal ocynkowana	
Śruba	Stal ocynkowana	
Przekładka	Mosiądz	
Nakrętka	Mosiądz	Sprężysta stal ocynkowana

*Zaciski śrubowe posiadają znak bezpieczeństwa 'B' WG PN-EN 60947-7-1, (IEC 60947-7-1)