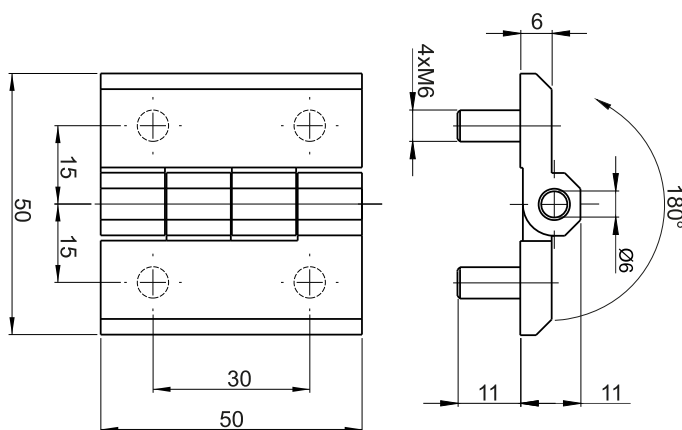
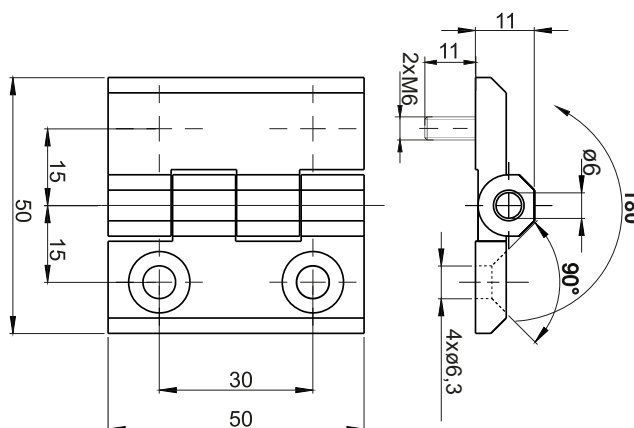


NR KATALOGOWY	ELEMENT SKŁADOWE	MATERIAŁ	WYKOŃCZENIE [C]		
			Chrom	RAL9005	RAL7035
3.ZN65.001	Uchwyt, Stopa	ZAMAK 5	01	04	05



NR KATALOGOWY	ELEMENTY SKŁADOWE	MATERIAŁ	WYKOŃCZENIE [C]		
			Chrom	RAL9005	RAL7035
3.ZN65.002	Uchwyt, Stopa	ZAMAK 5	01	04	05
	Szpilka	Stal ocynkowana*			



NR KATALOGOWY	ELEMENTY SKŁADOWE	MATERIAŁ	WYKOŃCZENIE [C]		
			Chrom	RAL9005	RAL7035
3.ZN65.003	Uchwyt, Stopa	ZAMAK 5	01	04	05
	Szpilka	Stal ocynkowana*			

Jak zamawiać :
 Nr katalogowy
 Wykończenie

