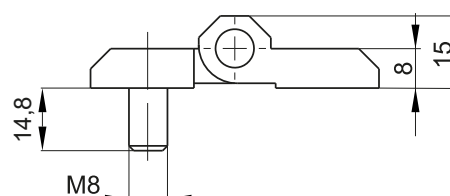
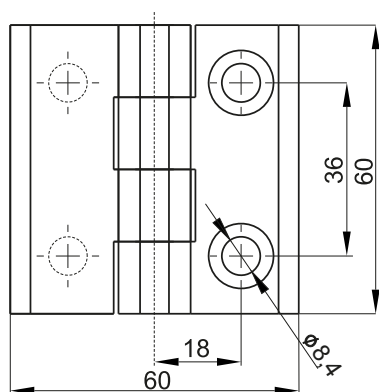
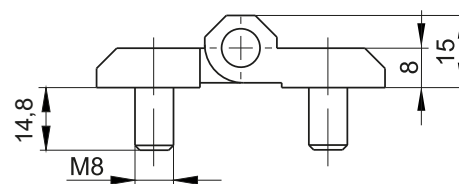
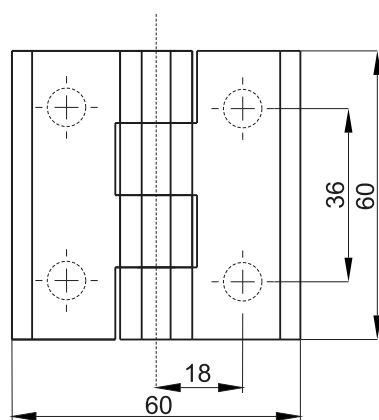


Stosować śruby M8 DIN965



gdzie:

X- sposób mocowania zawiasu

1 - wersja 4 otwory

2 - wersja 4 szpilki

3 - wersja 2 otwory, 2 szpilki

Y- wykończenie

1 - Chrom

2 - RAL 9005

ZAWIAS	WYKOŃCZENIE	
3.511.XY	11	12
	21	22
	31	32

NR KATALOGOWY	ELEMENTY SKŁADOWE	MATERIAŁ
3.511.XY	Uchwyt, Stopa	ZAMAK 5 *
	Szpilki	Stal ocynkowana *