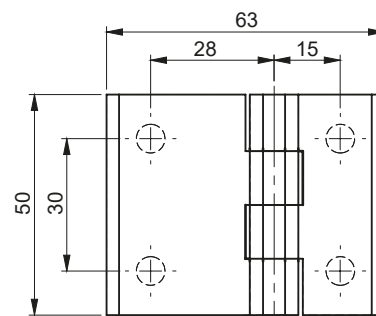
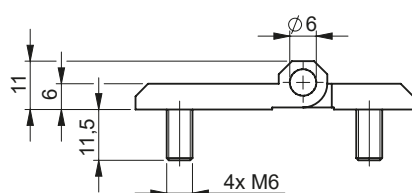
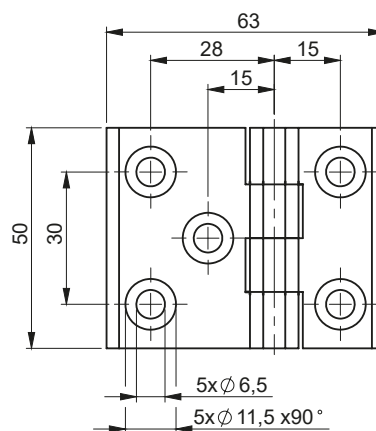
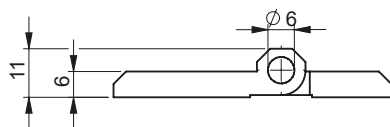
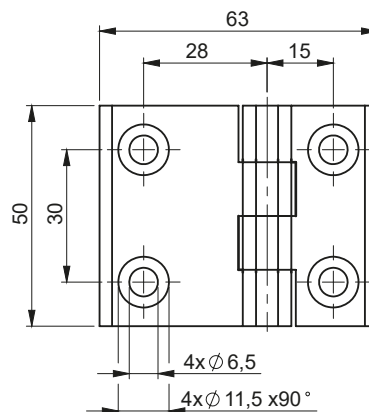
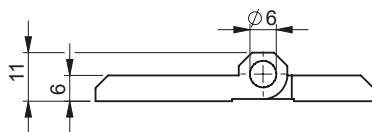


3.509.XY



gdzie:

X - sposób mocowania zawiasu

0 - wersja 4 otwory

1 - wersja 5 otworów

3 - wersja 4 szpilki

Y - wykończenie / materiał

1 - Chrom

2 - RAL9005

ZAWIAS	WYKOŃCZENIE	
3.509.XY	01	02
	11	12
	31	32

NR KATALOGOWY	ELEMENTY SKŁADOWE	MATERIAŁ
3.509.XY	Uchwyt, Stopa	ZAMAK 5
	Sworzeń	Stal nierdzena
	Szpilki	Stal ocynkowana