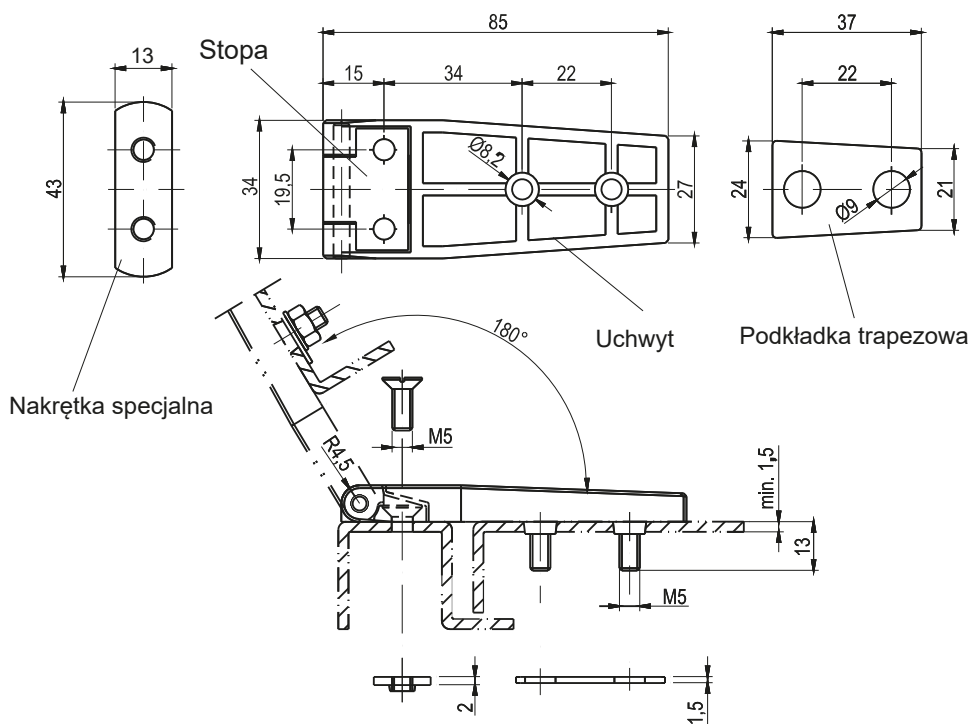
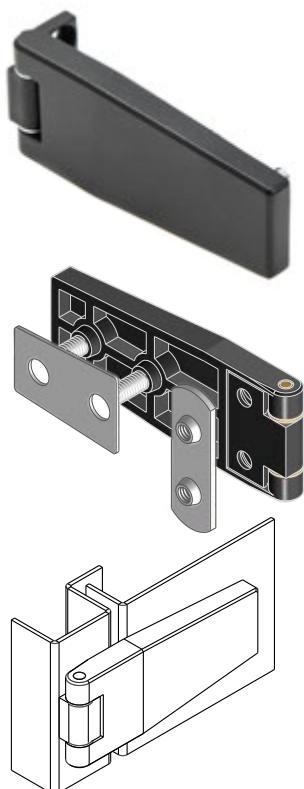


NR KATALOGOWY	ELEMENTY SKŁADOWE	MATERIAŁ	WYKOŃCZENIE [C]	
			RAL 9005	RAL 7035
3.ZN115.001	Uchwyt, Stopa	ZAMAK 5		
	Sworzeń	Stal ocynkowana	04	05
	Podkładka, nakrętka			



NR KATALOGOWY	ELEMENTY SKŁADOWE	MATERIAŁ	WYKOŃCZENIE [C]	
			RAL 9005	RAL 7035
3.ZN110.001	Uchwyt, Stopa	ZAMAK 5		
	Sworzeń	Stal ocynkowana	04	05
	Podkładka, nakrętka			

Jak zamawiać :
Nr katalogowy
Wykończenie

3.ZN115.001 — C