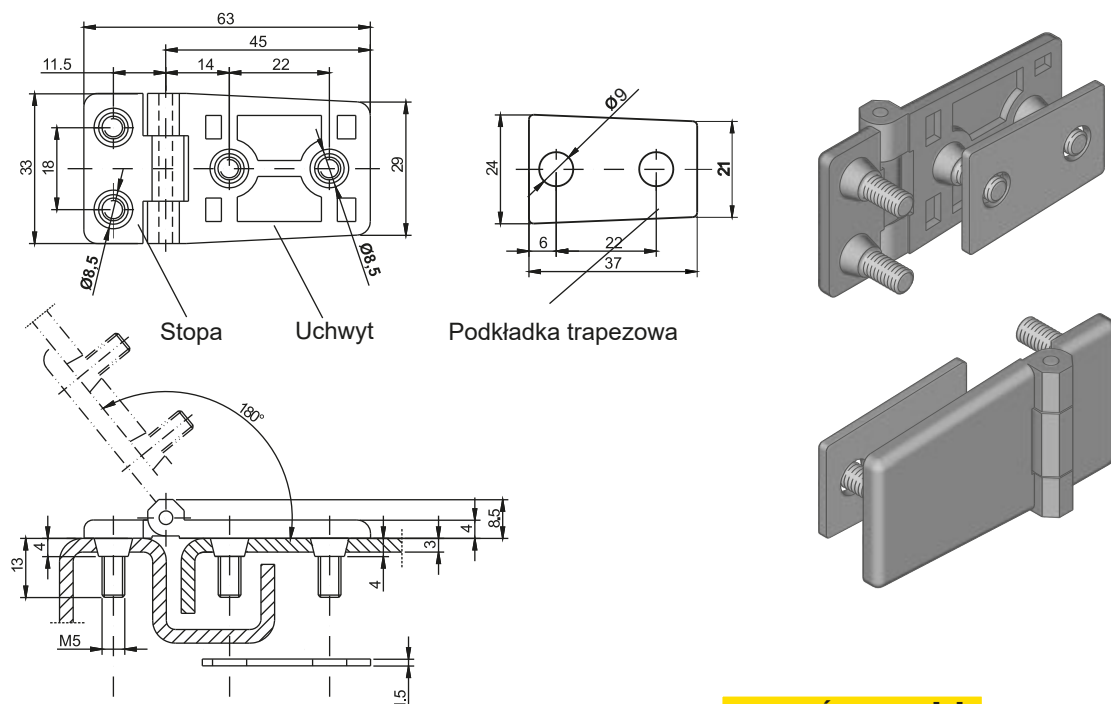


NR KATALOGOWY	ELEMENTY SKŁADOWE	MATERIAŁ	WYKOŃCZENIE [C]	
			RAL 9005	RAL 7035
3.ZN3.001	Uchwyt, Stopa	ZAMAK 5	04	05
	Sworzeń	Mosiądz		
	Podkładka, nakrętka	Stal ocynkowana		



NR KATALOGOWY	ELEMENTY SKŁADOWE	MATERIAŁ	WYKOŃCZENIE [C]	
			RAL 9005	RAL 7035
3.ZN4.001	Uchwyt, Stopa	ZAMAK 5	04	05
	Sworzeń	Stal ocynkowana		
	Podkładka			

Jak zamawiać :
Nr katalogowy
Wykończenie

3.ZN3.001 — C