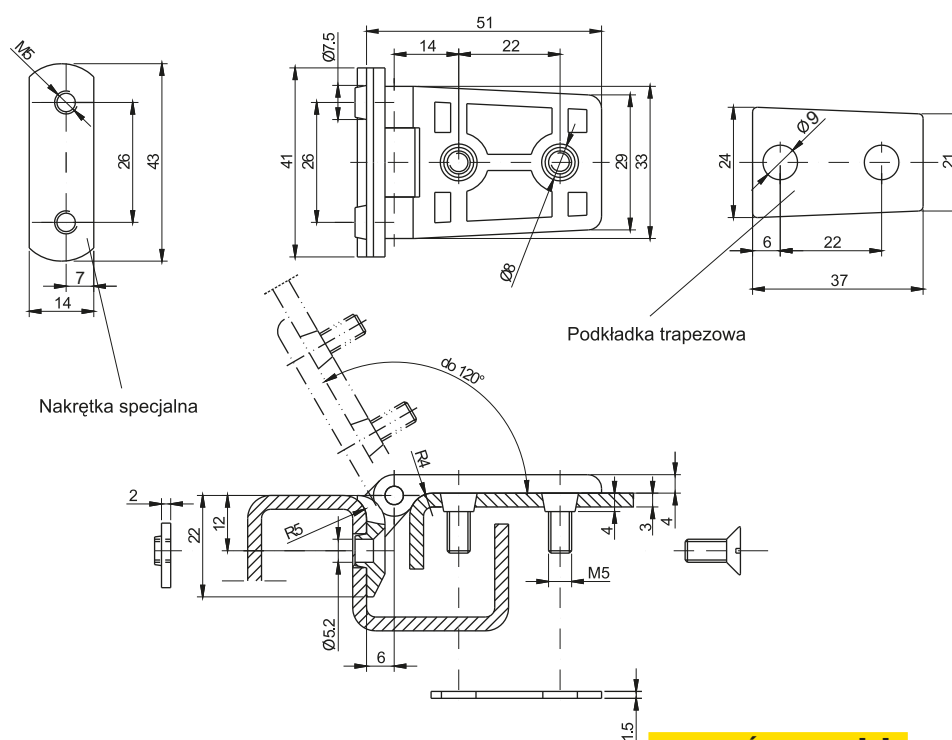
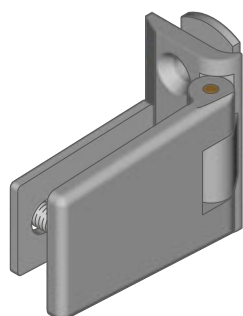
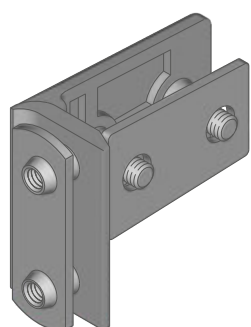


Podkładka trapezowa

NR KATALOGOWY	ELEMENTY SKŁADOWE	MATERIAŁ	WYKOŃCZENIE [C]	
			RAL 9005	RAL 7035
3.ZN1.001	Uchwyt, Stopa	ZAMAK 5	04	05
	Sworzeń	Mosiądz		
	Podkładka, nakrętka	Stal ocynkowana		



Nakrętka specjalna

Podkładka trapezowa

NR KATALOGOWY	ELEMENTY SKŁADOWE	MATERIAŁ	WYKOŃCZENIE [C]	
			RAL 9005	RAL 7035
3.ZN2.001	Uchwyt, Stopa	ZAMAK 5	04	05
	Sworzeń	Mosiądz		
	Podkładka, nakrętka	Stal ocynkowana		

Jak zamawiać :
Nr katalogowy
Wykończenie

3.ZN1.001 — C