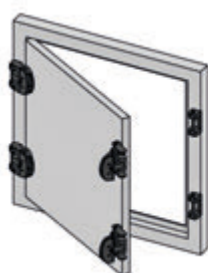
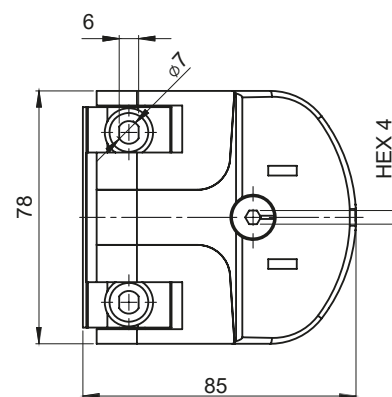
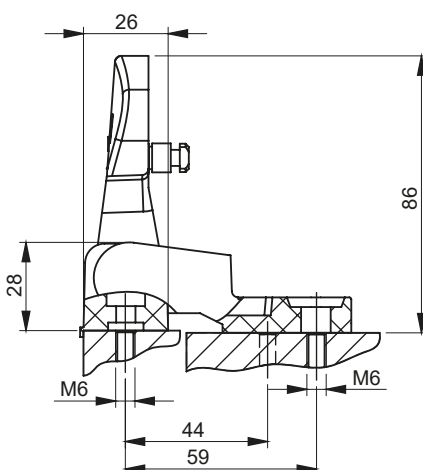
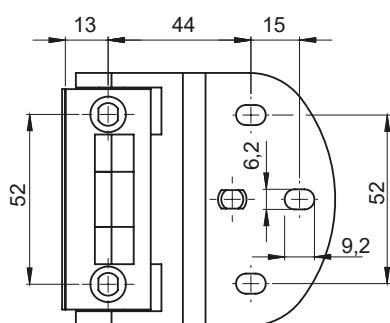
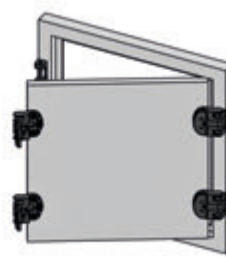


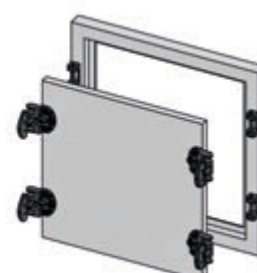
NR KATALOGOWY	ELEMENTY SKŁADOWE	MATERIAŁ	WYKOŃCZENIE [C]
			RAL 9005
3.ZN10.001	Uchwyt, Stopa	ZAMAK5	04
	Sworzeń	Stal ocynkowana	



Otwieranie w lewo



Otwieranie w prawo



Demontowanie drzwi

NR KATALOGOWY	DETAL	MATERIAŁ	WYKOŃCZENIE [C]
			RAL 9005
3.ZN200.001	Zawias z funkcją zamka	Poliamid	07

Jak zamawiać :

Nr katalogowy

Wykończenie

3.ZN10.001 — C