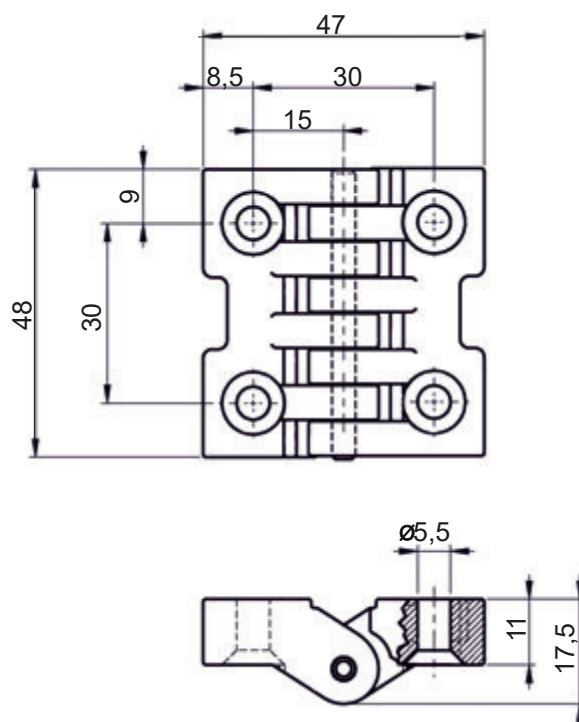


NR KATALOGOWY	WYMIAR L	ELEMENTY SKŁADOWE	MATERIAŁ	WYKOŃCZENIE [C]	
				RAL 9005	
3.ZN48-PA.001	14	Uchwyt, Stopa	Poliamid PA6	07	
3.ZN48-PA.101	24	Sworzeń, Szpilki	Stal ocynkowana		
3.ZN48-PA.102 SN	14	Uchwyt, Stopa	Poliamid PA6		
3.ZN48-PA.103 SN	24	Sworzeń, Szpilki	Stal nierdzewna		



NUMER KATALOGOWY	ELEMENTY SKŁADOWE	MATERIAŁ	WYKOŃCZENIE [C]	
			RAL9005	RAL7035
3.527.001	Uchwyt, Stopa	Poliamid	07	08
	Sworzeń	Stal ocynkowana		

Jak zamawiać :
Nr katalogowy
Wykończenie

3.526.001 — C