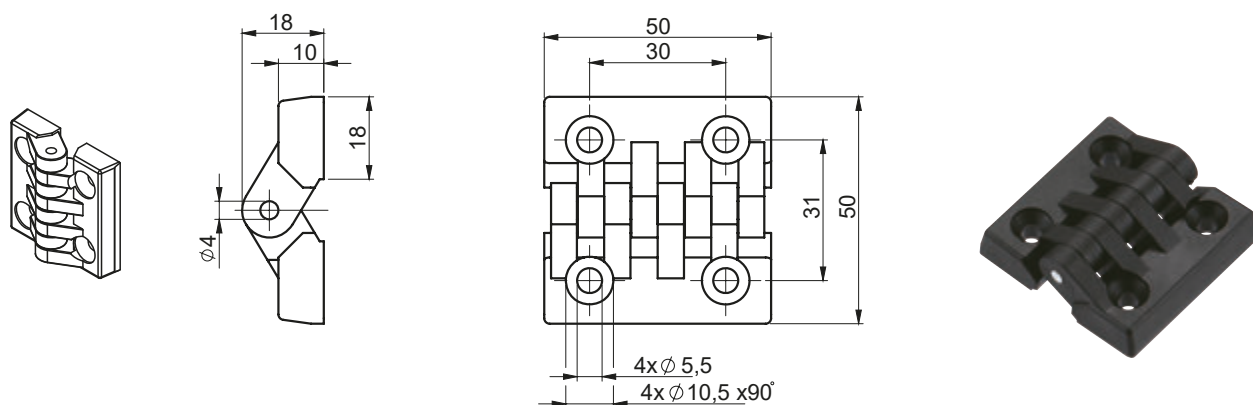
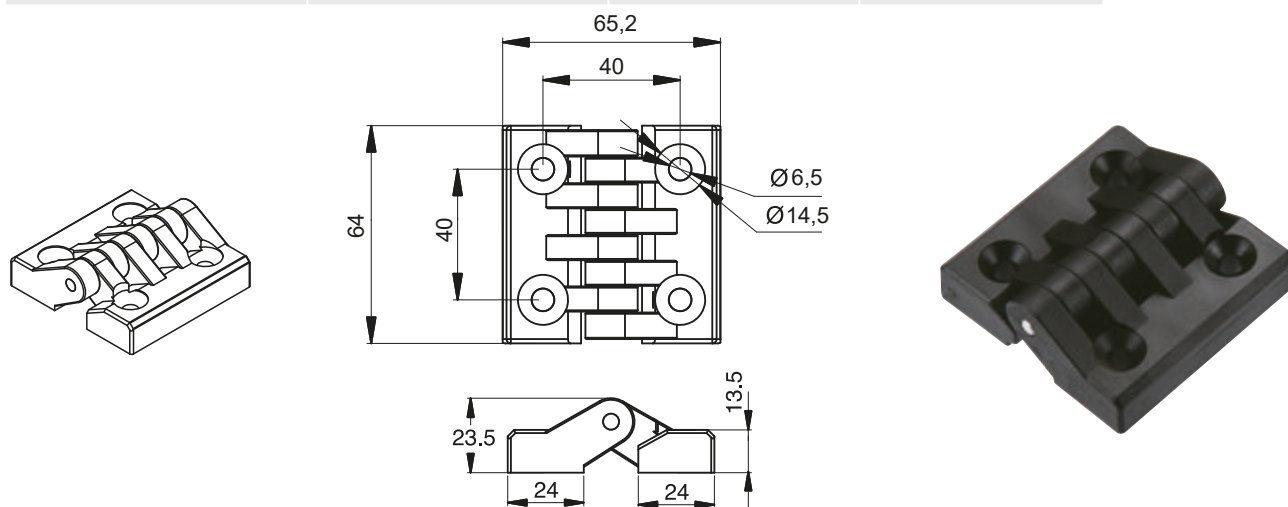


NUMER KATALOGOWY	WERSJA	ELEMENT SKŁADOWE	MATERIAŁ	WYKOŃCZENIE [C]
				RAL 9005
3.544.001	Prawa	Uchwyt, Stopa	Poliamid	07
3.544.002	Lewa			-



NR KATALOGOWY	ELEMENT SKŁADOWE	MATERIAŁ	WYKOŃCZENIE [C]
			RAL 9005
3.545.001	Uchwyt, Stopa	Poliamid	07
	Sworzeń	Stal ocynkowana	-



NR KATALOGOWY	ELEMENT SKŁADOWE	MATERIAŁ	WYKOŃCZENIE [C]
			RAL 9005
3.545.002	Uchwyt, Stopa	Poliamid	07
	Sworzeń	Stal ocynkowana	-

Jak zamawiać :
 Nr katalogowy
 Wykończenie

