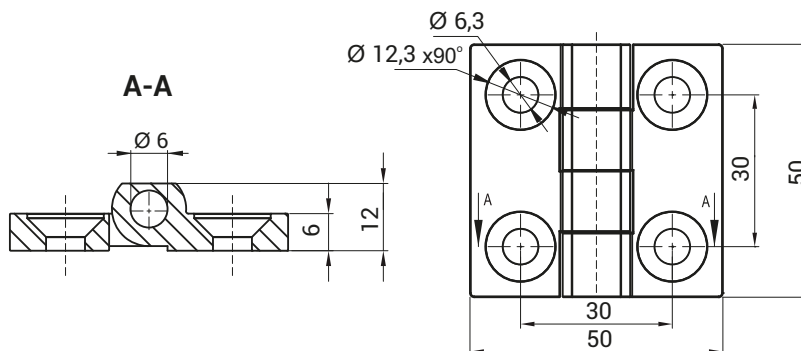
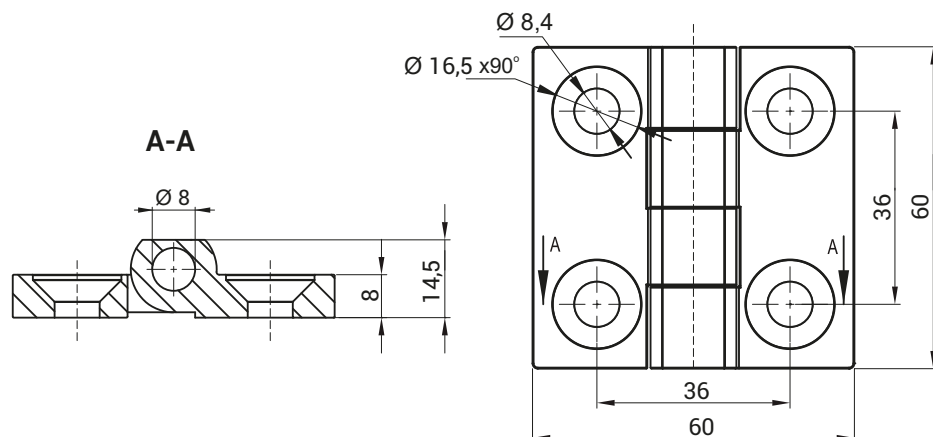


| NR KATALOGOWY | ELEMENTY SKŁADOWE | MATERIAŁ | WYKOŃCZENIE [C] |
|---------------|-------------------|-----------------|-----------------|
| | | | RAL 9005 |
| 3.540.001SN | Uchwyt, Stopa | Stal nierdzewna | 04 |



| NR KATALOGOWY | ELEMENTY SKŁADOWE | MATERIAŁ | WYKOŃCZENIE [C] |
|---------------|-------------------|-----------------|-----------------|
| | | | RAL 9005 |
| 3.540.002SN | Uchwyt, Stopa | Stal nierdzewna | 04 |



| NR KATALOGOWY | ELEMENTY SKŁADOWE | MATERIAŁ | WYKOŃCZENIE [C] |
|---------------|-------------------|-----------------|-----------------|
| | | | RAL 9005 |
| 3.540.003SN | Uchwyt, Stopa | Stal nierdzewna | 04 |