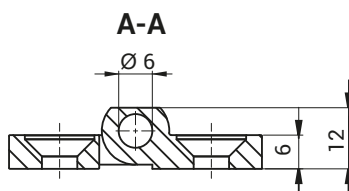
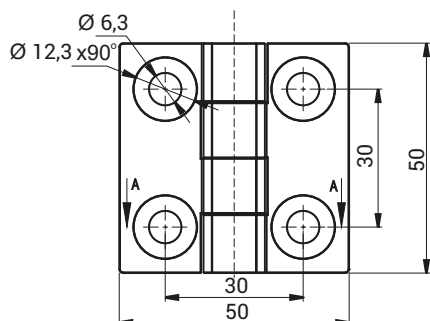
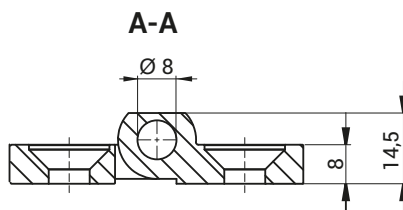
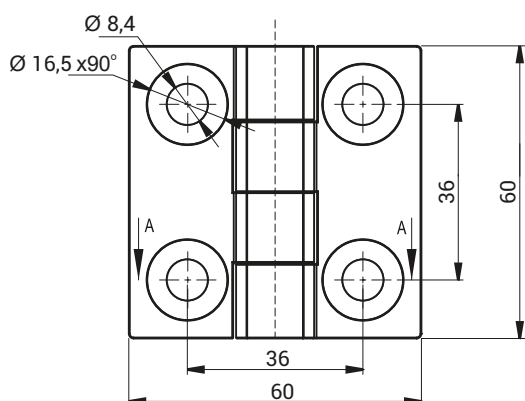


NR KATALOGOWY	ELEMENTY SKŁADOWE	MATERIAŁ	WYKOŃCZENIE
3.541.001SN	Uchwyt, Stopa	Stal nierdzewna	Polerowanie



NR KATALOGOWY	ELEMENTY SKŁADOWE	MATERIAŁ	WYKOŃCZENIE
3.541.002SN	Uchwyt, Stopa	Stal nierdzewna	Polerowanie



NR KATALOGOWY	ELEMENTY SKŁADOWE	MATERIAŁ	WYKOŃCZENIE
3.541.003SN	Uchwyt, Stopa	Stal nierdzewna	Polerowanie