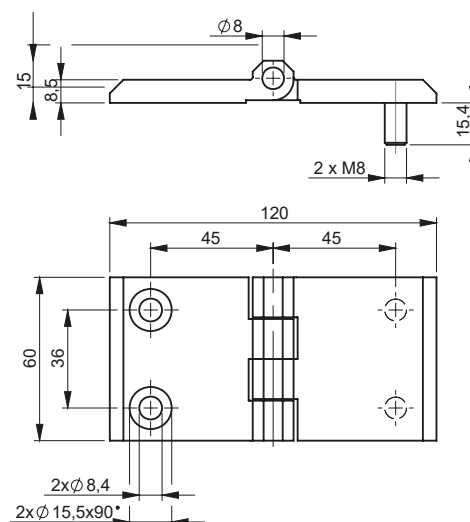
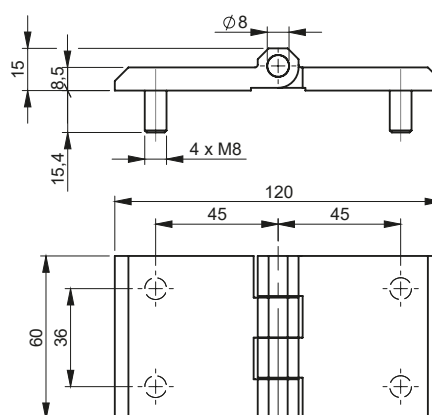


Stosować śruby
M8 DIN965



gdzie:

X - sposób mocowania zawiasu

1 - wersja 4 otwory

2 - wersja 4 szpilki

3 - wersja 2 otwory, 2 szpilki

Y - wykończenie

1 - Chrom

2 - RAL 9005

ZAWIAS	WYKOŃCZENIE	
3.513.XY	11	12
	21	22
	31	32

NR. KATALOGOWY	ELEMENTY SKŁADOWE	MATERIAŁ
3.513.XY	Uchwyt, Stopa	ZAMAK 5
	Szpilki	Stal ocynkowana