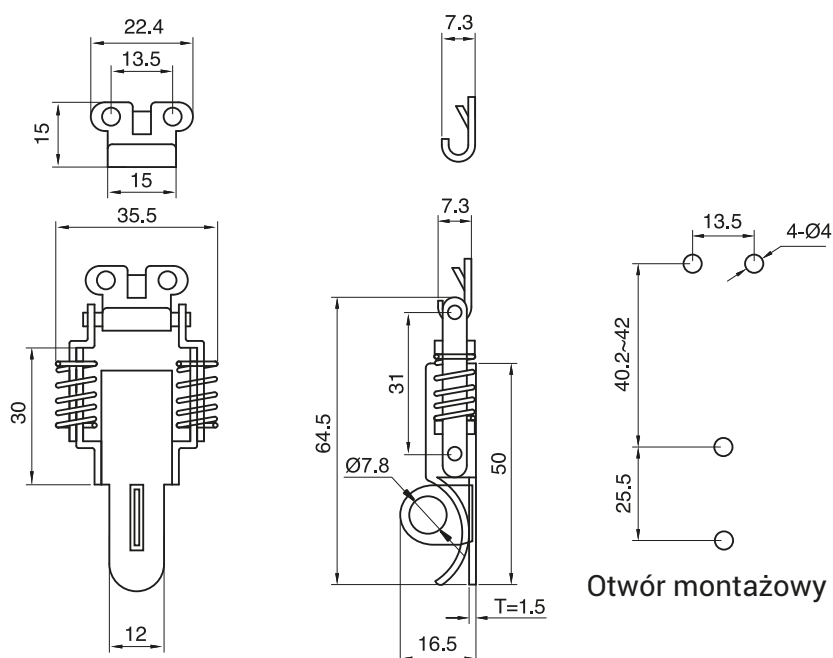


NR KATALOGOWY	MATERIAŁ
3.562.001	Stal nierdzewna



NR KATALOGOWY	MATERIAŁ
3.562.002	Stal nierdzewna