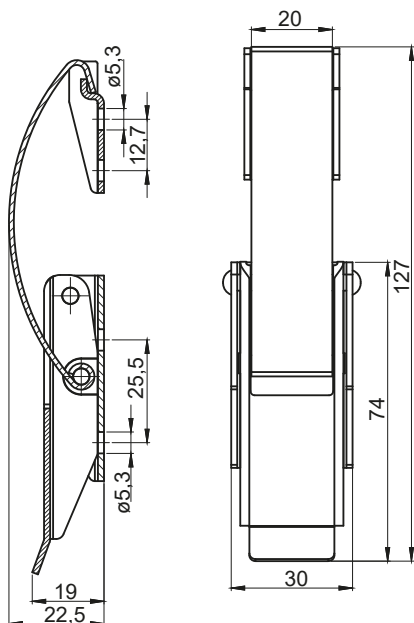
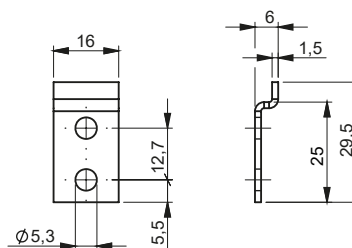




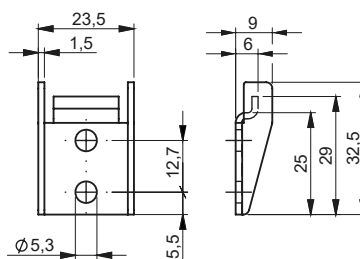
### 3.ST263.001



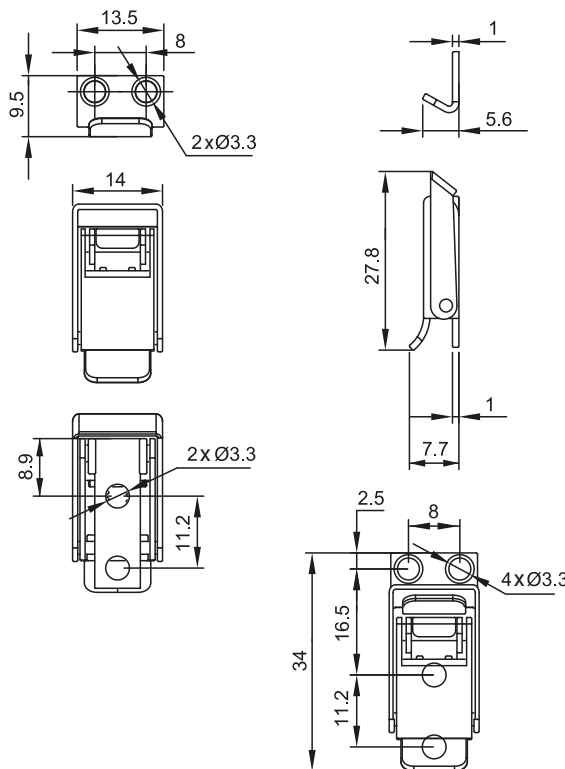
### 3.ST263.001.04A



### 3.ST263.001.04B



NR KATALOGOWY	MATERIAŁ	WYKOŃCZENIE [C]
		RAL 9005
3.ST263.001	Stal ocynkowana	04
3.ST263.001SN	Stal nierdzewna	-
3.ST263.001.04A	Stal ocynkowana	04
3.ST263.001.04B		
3.ST263.001.04ASN	Stal nierdzewna	04
3.ST263.001.04BSN		



Otwór montażowy

NR KATALOGOWY	MATERIAŁ
3.561.001	Stal nierdzewna