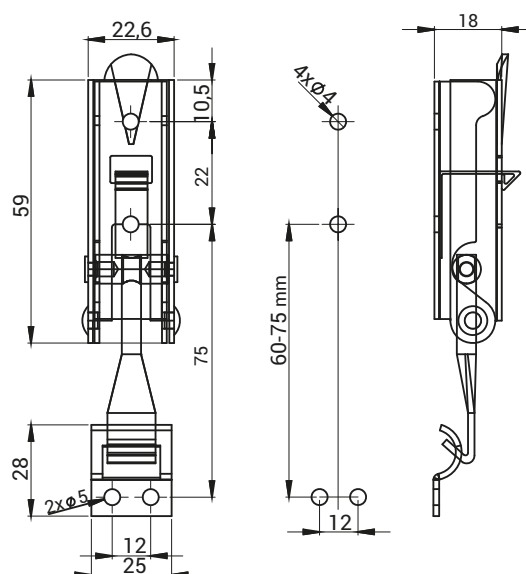


NR KATALOGOWY	MATERIAŁ
3.ST208.001	Stal ocynkowana
3.ST208.001SN	Stal nierdzewna



NR KATALOGOWY	MATERIAŁ
3.ST210.001	Stal ocynkowana
3.ST210.001SN	Stal nierdzewna