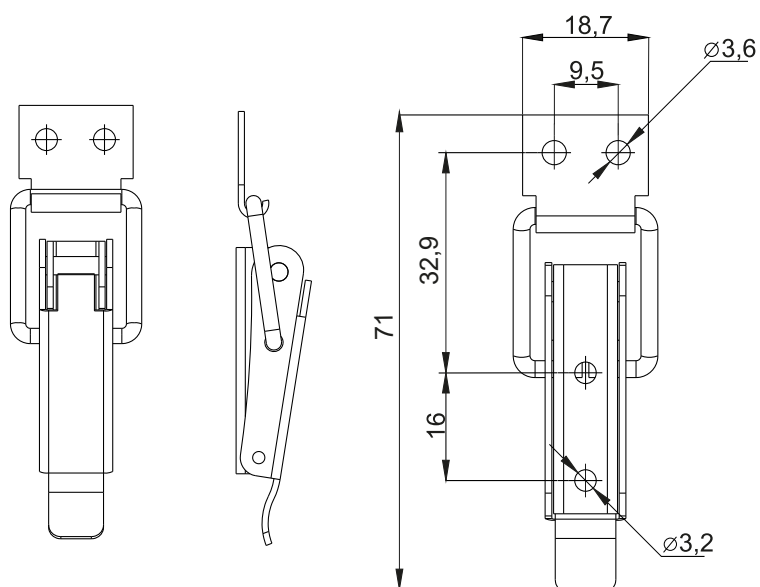
**NR KATALOGOWY**

3.ST261.001

MATERIAŁ

Stal ocynkowana

**NR KATALOGOWY**

3.ST262.001

MATERIAŁ

Stal ocynkowana