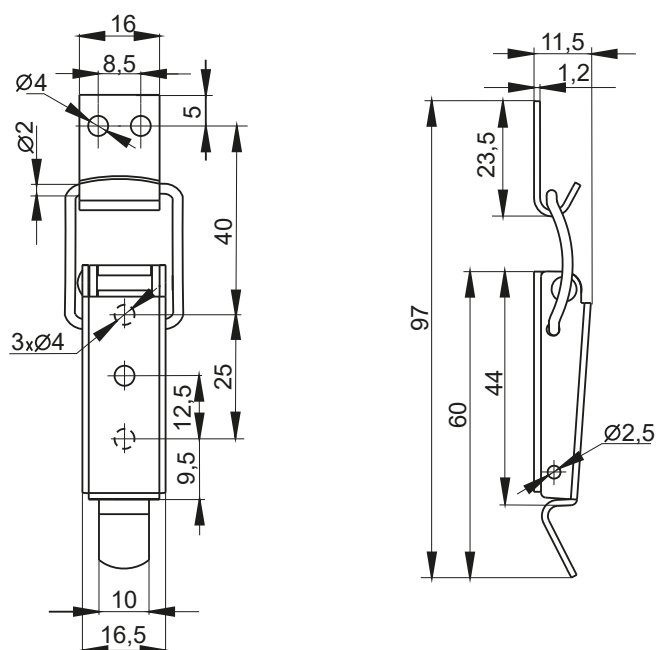


Otwór montażowy

NR KATALOGOWY	MATERIAŁ
3.ST206.001*	Stal ocynkowana
3.ST206.001SN*	Stal nierdzewna

* w skład zespołu wchodzi ucho 3.ST200.002 - detal zamawiany oddzielnie (3B-41)



NR KATALOGOWY	MATERIAŁ
3.ST207.001	Stal ocynkowana
3.ST207.001SN	Stal nierdzewna