

Otwór montażowy

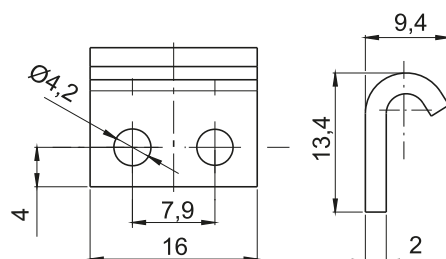


3.ST204.001



3.ST200.003

NR KATALOGOWY	MATERIAŁ
3.ST204.001	Stal ocynkowana
3.ST204.001SN	Stal nierdzewna



Zaczep dedykowany dla:

3.ST204.001

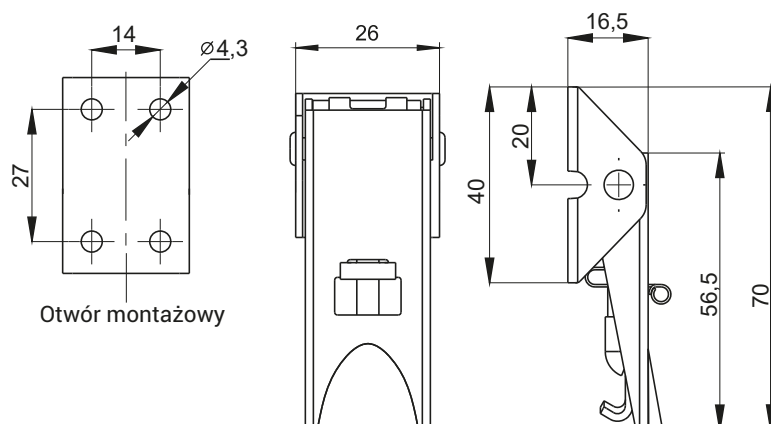
3.ST204.001SN

3.ST205.001

3.ST205.001SN

NR KATALOGOWY	MATERIAŁ
3.ST200.003*	Stal ocynkowana
3.ST200.003SN*	Stal nierdzewna

\* detal zamawiany oddzielnie



Otwór montażowy



NR KATALOGOWY	MATERIAŁ
3.ST205.001	Stal ocynkowana
3.ST205.001SN	Stal nierdzewna