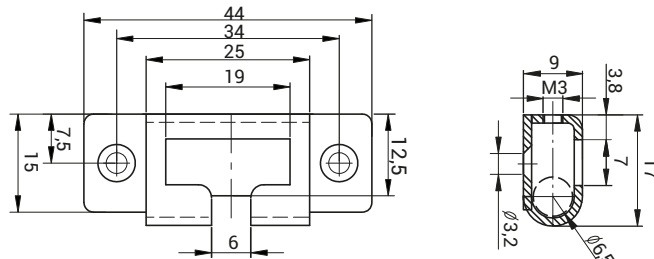
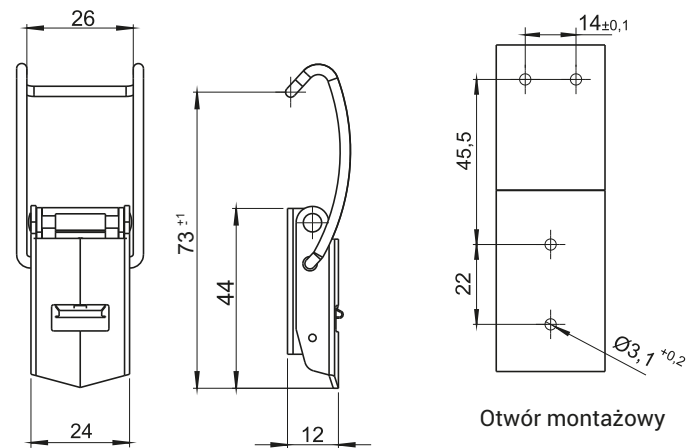


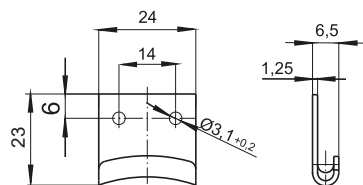
NR KATALOGOWY	MATERIAŁ
3.ST201.001	Stal ocynkowana
3.ST201.001SN	Stal nierdzewna



NR KATALOGOWY	MATERIAŁ
3.ST201UN.001	Stal ocynkowana
3.ST201UN.001SN*	Stal nierdzewna



NR KATALOGOWY	MATERIAŁ
3.ST202.001	Stal ocynkowana
3.ST202.001SN	Stal nierdzewna



NR KATALOGOWY	MATERIAŁ
3.ST200.002*	Stal ocynkowana
3.ST200.002SN*	Stal nierdzewna

* detale zamawiane oddzielnie