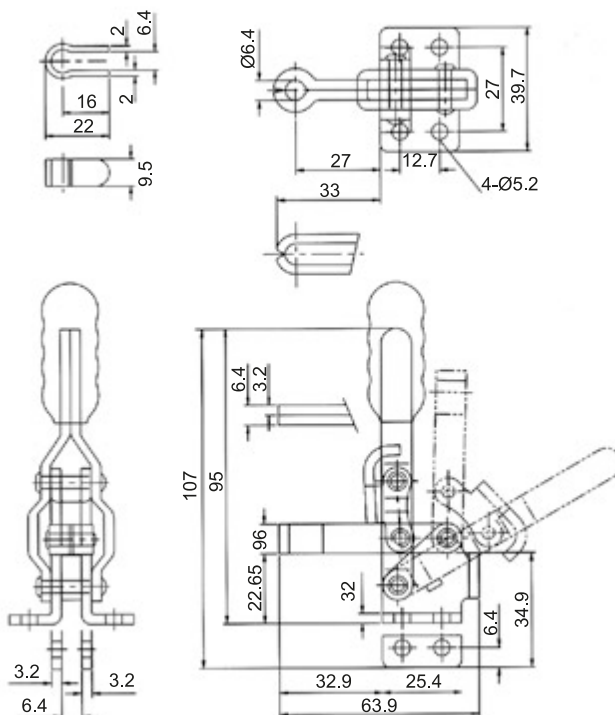


Uwaga : Maksymalne obciążenie 160kg

NR KATALOGOWY	MATERIAŁ
3.565.001	Stal nierdzewna



Uwaga : Maksymalne obciążenie 95kg

NR KATALOGOWY	MATERIAŁ
3.566.001	Stal nierdzewna