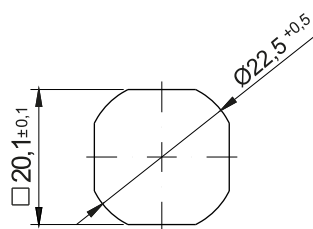
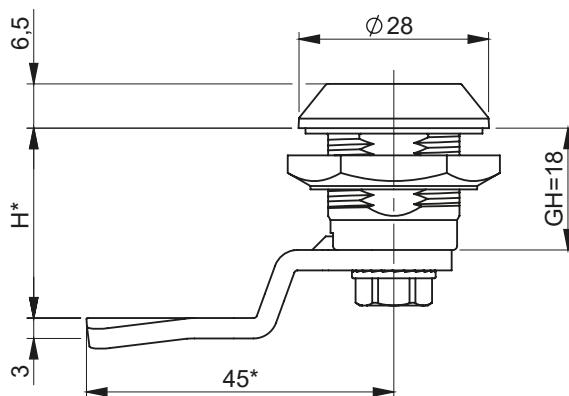


IP 65



Otwór montażowy

### Rodzaj powłoki ochronnej sworznia i korpusu [C]

ZAMAK 5							Poliamid		Stal nierdzewna	
Chrom	Nikiel	Ocynk	RAL 9005	RAL 7035	KTL	Brak pokr.	RAL 9005	RAL 7035	304	316
01	02	03	04	05	06	0	7	8	9.1	-

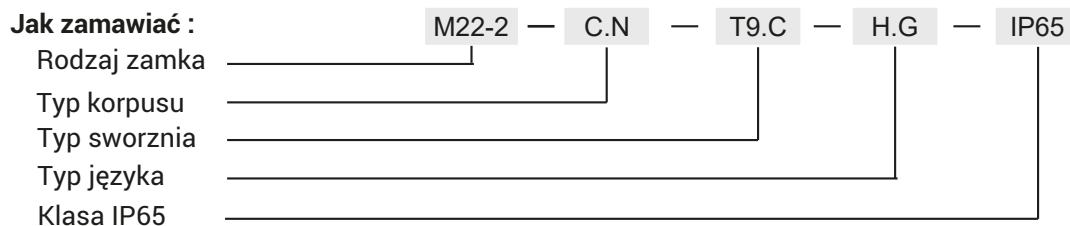
### Typ nakrętki [N]

	ZAMAK 5	Poliamid	Stal	Stal nierdzewna	
				304	316
Nakrętka bez uziemienia	11	12	13	14	15
Nakrętka z uziemieniem	21	-	23	24	25

### Rodzaj materiału sworznia

### Sworznie dostępne w sprzedaży

	D3	D5	T8	T9	KW 8	S	N	C9	HEX	T13	T13S
ZAMAK 5	●	●	●	●	●	●	●	●	●	●	●



gdzie: C - oznaczenie materiału i wykończenia powierzchni  
 N - typ nakrętki  
 H.G - wymiar odgięcia języka należy dobrać ze stron od 1C-7 do 1C-20

**Uwaga:**  
 Zamek M22-2 jest kompatybilny z językami z grup : 11, 12, 13, 14, 18, 31, 32, 33, 34, 38, JZ-002, JK-1610