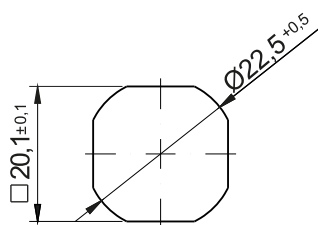
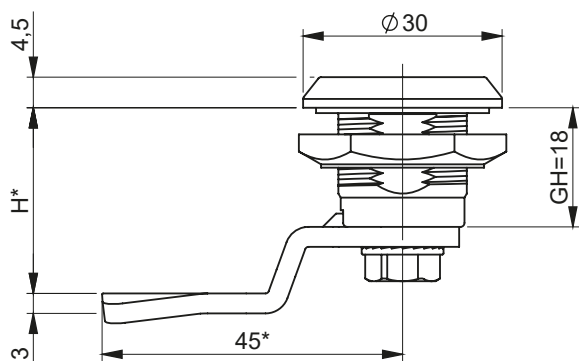


IP 65



Otwór montażowy

Rodzaj powłoki ochronnej sworznia i korpusu [C]

ZAMAK 5							Poliamid		Stal nierdzewna	
Chrom	Nikiel	Ocynk	RAL 9005	RAL 7035	KTL	Brak pokr.	RAL 9005	RAL 7035	304	316
01	02	03	04	05	06	0	-	-	9.1	-

Typ nakrętki [N]

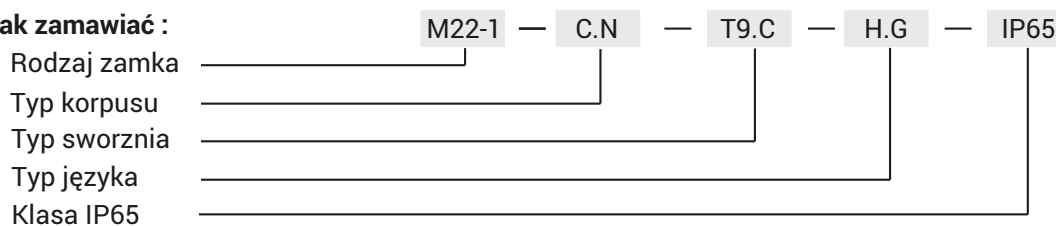
	ZAMAK 5	Poliamid	Stal	Stal nierdzewna	
				304	316
Nakrętka bez uziemienia	11	12	13	14	15
Nakrętka z uziemieniem	21	-	23	24	25

Rodzaj materiału sworznia

Sworznie dostępne w sprzedaży

ZAMAK 5	●	●	●	●

Jak zamawiać :



gdzie: C - oznaczenie materiału i wykończenia powierzchni
 N - typ nakrętki
 H.G - wymiar odgięcia języka należy dobrać ze stron od 1C-7 do 1C-20

Uwaga:
 Zamek M22-1 jest kompatybilny z językami z grup : 11, 12, 13, 14, 31, 32, 18, 33, 34, 38, JZ-002, JK-1610