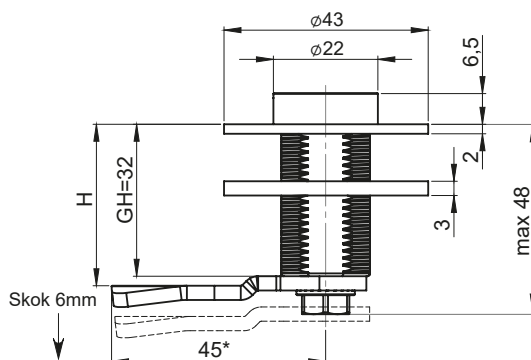
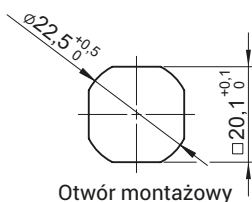
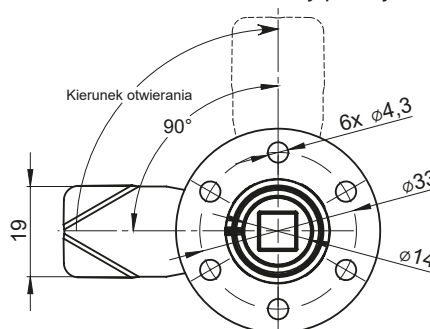


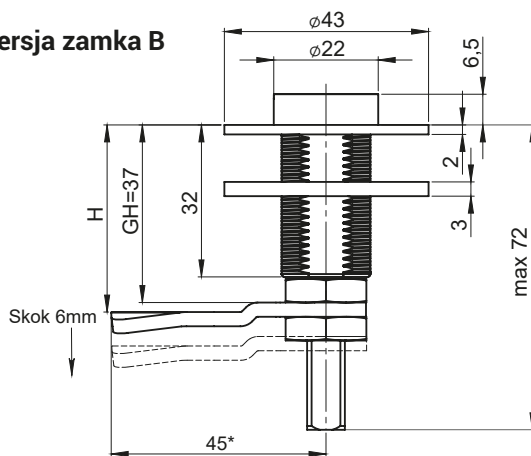
Wersja zamka A



Zamek w wersji prawej

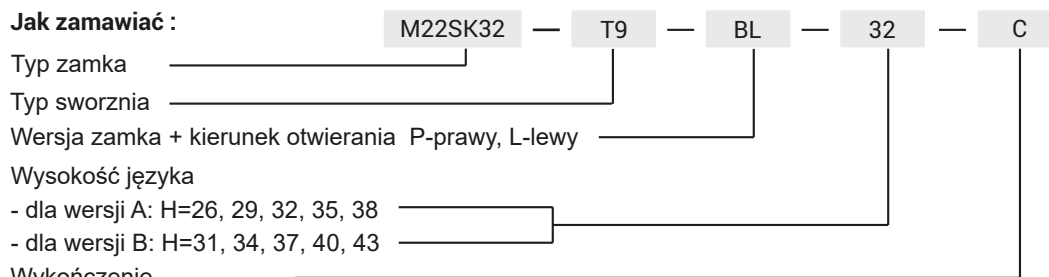


Wersja zamka B



Sworznie					Wykończenie [C]	
					Chrom	RAL 9005
D3	D5	T9	KW 7	KW 8	01	04
TYP ZAMKA		ELEMENTY SKŁADOWE		MATERIAŁ		
M22SK32		Korpus, sworznie		ZAMAK5		
		Język, Podkładka, Nakrętka		Stal ocynkowana		

Jak zamawiać :



* możliwość zamówienia w innym wymiarze