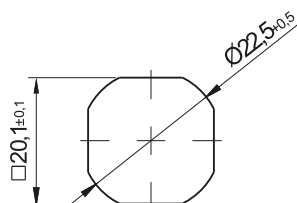
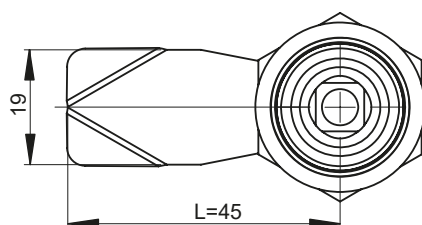
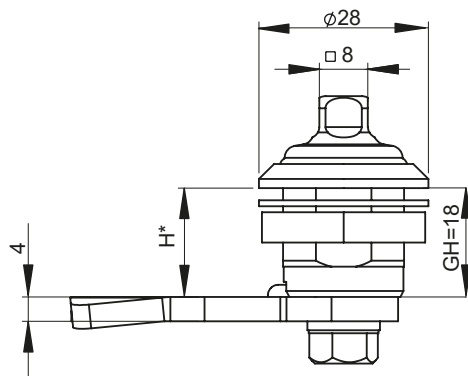


IP69K

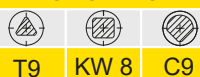
LH/RH



Otwór montażowy

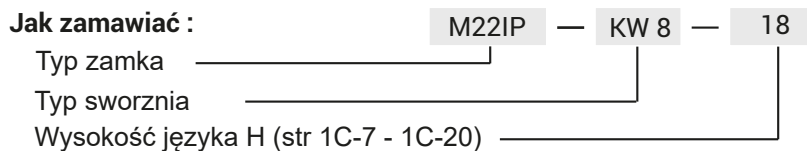
Zamek posiada IP 69K
 Zastosowane uszczelnienia są zgodne z normą FDA oraz mają dopuszczenie do kontaktu z produktem spożywczym
 * materiał standardowy stal nierdzewna 304, istnieje możliwość zamówienia ze stali nierdzewnej 316

Sworznie



T9 KW 8 C9

NAZWA	ELEMENTY SKŁADOWE	MATERIAŁ
Zamek M22IP	Korpus, sworznie	Stal nierdzewna
	Język	Stal nierdzewna



* możliwość zamówienia w innym wymiarze