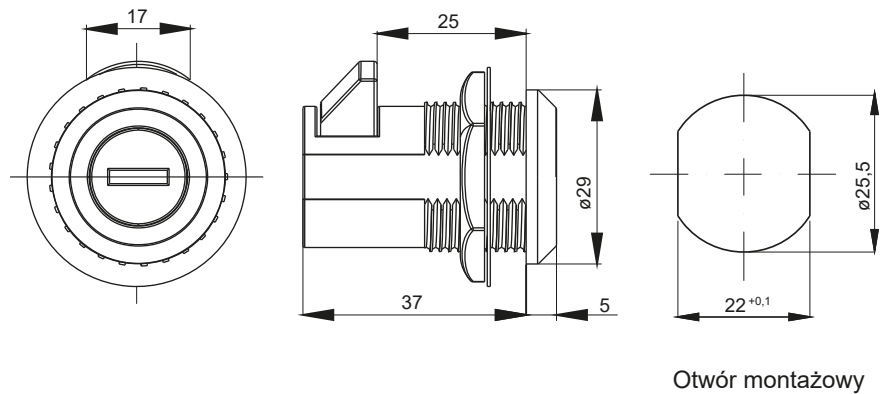
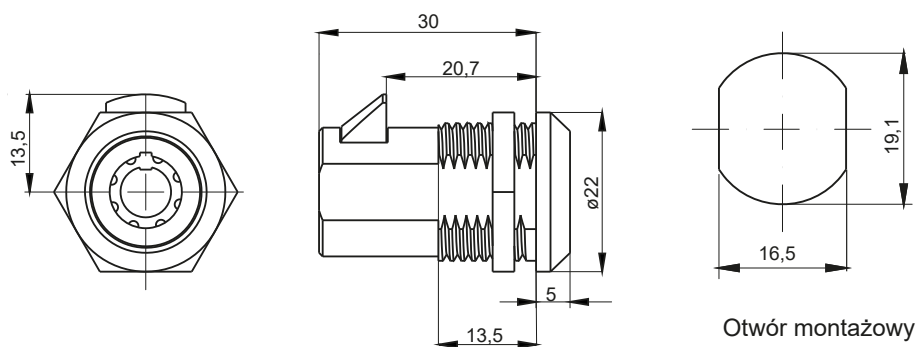


TYP ZAMKA	ELEMENTY SKŁADOWE	MATERIAŁ	WYKOŃCZENIE [C]
2.529.001	Korpus	ABS	RAL 9005 07



TYP ZAMKA	ELEMENTY SKŁADOWE	MATERIAŁ	WYKOŃCZENIE [C]
2.611.001	Korpus chromowany	ZAMAK5	Chrom 01



TYP ZAMKA	ELEMENTY SKŁADOWE	MATERIAŁ	WYKOŃCZENIE [C]
2.612.001	Korpus	ZAMAK5	Chrom 01