

Otwór montażowy



Kod klucza		Wykończenie [C]	
25001	RK	Chrom	
		01	
TYP ZAMKA	ELEMENTY SKŁADOWE		MATERIAŁ
Z-2106	Korpus		ZAMAK5
	Język		Stal ocynkowana

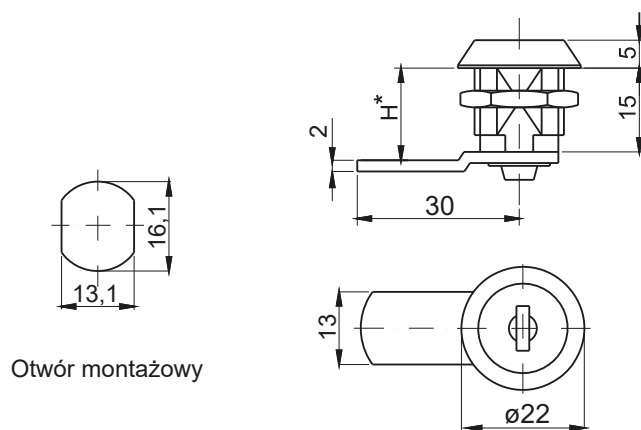
Jak zamawiać : Z-2106 — RK — 20 — C

Typ korpusu _____

Kod klucza _____

Wysokość języka H = 20, 22, 26 _____

Wykończenie _____



Otwór montażowy



Kod klucza		Wykończenie [C]	
827	RK	Chrom	
		01	
TYP ZAMKA	ELEMENTY SKŁADOWE		MATERIAŁ
Z-0233	Korpus		ZAMAK5
	Język		Stal ocynkowana

Jak zamawiać : Z-0233 — RK — 15 — C

Typ zamka _____

Kod klucza _____

Wysokość języka H = 15, 17 _____

Wykończenie _____

* możliwość zamówienia w innym wymiarze