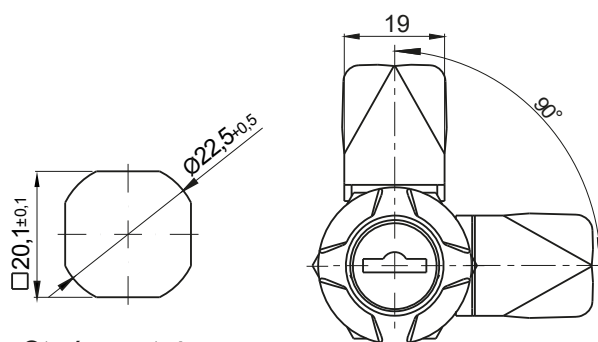
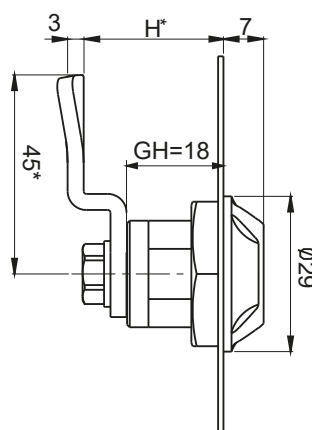


LH/RH

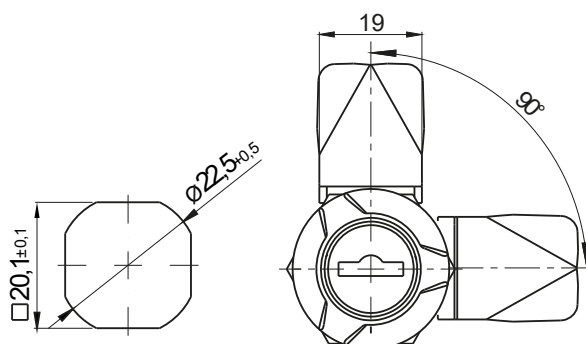


Otwór montażowy

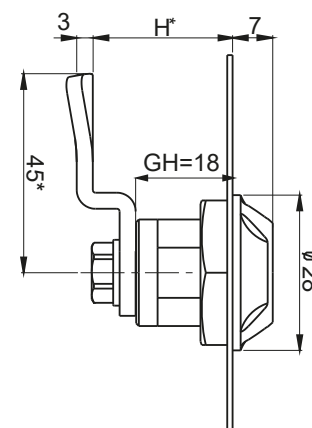


Kod klucza						Wykończenie [C]			
						Chrom	Nikiel	RAL 9005	RAL 7035
1333	405E	455E	1242E	2432E	RK	01	02	04	05
NAZWA		ELEMENTY SKŁADOWE				MATERIAŁ			
Zamek M22EW		Korpus				ZAMAK5			
		Język				Stal ocynkowana			

LH/RH



Otwór montażowy



Kod klucza						Wykończenie [C]			
						Chrom	Nikiel	RAL 9005	RAL 7035
1333	405E	455E	1242E	2432E	RK	01	02	04	05
NAZWA		ELEMENTY SKŁADOWE				MATERIAŁ			
Zamek M22FW		Korpus				ZAMAK5			
		Język				Stal ocynkowana			

**Jak zamawiać :**

M22FW — 1333 — H.G — C

Typ zamka \_\_\_\_\_

Kod klucza \_\_\_\_\_

Wysokość języka H (str. 1C-7 - 1C-20) \_\_\_\_\_

Wykończenie \_\_\_\_\_

\* możliwość zamówienia w innym wymiarze

Zamek kompatybilny z językami z grup: 15, 16, 17, 19, 21, 35, 36, JZ-001, JK-10018 (str. 1C-7 - 1C-20)