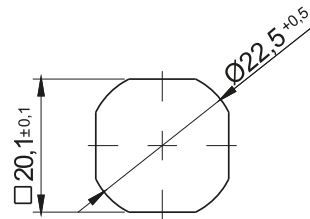
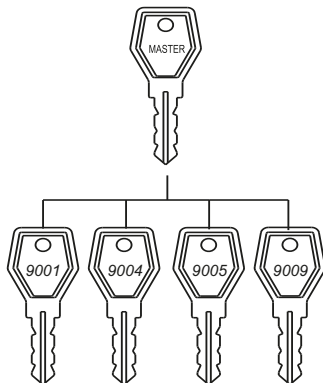
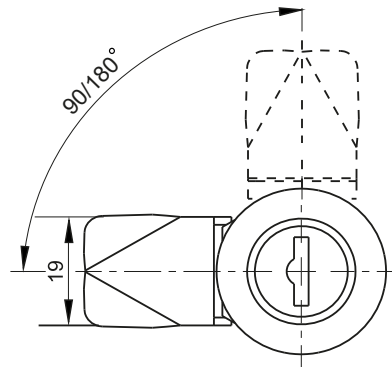
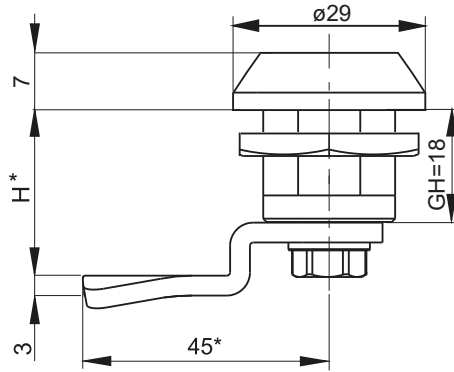




LH/RH



Otwór montażowy

Kod klucza	Wykończenie [C]			
	Chrom	Nikiel	RAL 9005	RAL 7035
9001 - 9010	01	02	04	05
NAZWA	ELEMENTY SKŁADOWE		MATERIAŁ	
Zamek M22MS	Korpus		ZAMAK5	
	Język		Stal ocynkowana	

Jak zamawiać :

M22MS — 9006 — H.G — 90 — C

Typ zamka _____

Kod klucza _____

Wysokość języka H (str 1C-7 - 1C-20) _____

Kąt obrotu (90°, 180°) _____

Wykończenie powierzchni _____

* możliwość zamówienia w innym wymiarze

W celu skonfigurowania systemu master należy się kontaktować ze sprzedawcą.

Zamek kompatybilny z językami z grup: 15, 16, 17, 19, 21, 35, 36, JZ-001, JK-10018

(str. 1C-7 - 1C-20)