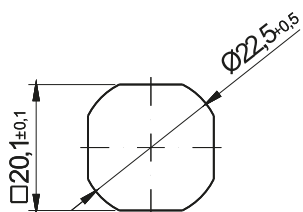
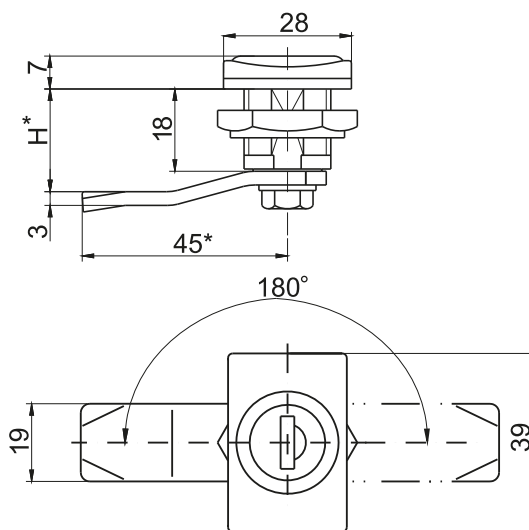


Kod klucza						Wykończenie [C]			
1333	405E	455E	1242E	2432E	RK	RAL 9005	07	RAL 7035	08
TYP ZAMKA		ELEMENTY SKŁADOWE				MATERIAŁ			
M22DW		Korpus				Poliamid			
		Język				Stal ocynkowana			



Otwór montażowy



Kod klucza						Wykończenie [C]			
1333	405E	455E	1242E	2432E	RK	RAL 9005	07	RAL 7035	08
TYP ZAMKA		ELEMENTY SKŁADOWE				MATERIAŁ			
M22PW		Korpus				Poliamid			
		Język				Stal ocynkowana			

Jak zamawiać : M22DW — 1333 — H.G — 90 — C

Typ zamka _____

Kod klucza _____

Wysokość języka H (str 1C-7 - 1C-20) _____

Kąt obrotu (90°, 180°) _____

Wykończenie korpusu _____

* możliwość zamówienia w innym wymiarze

Zamki występują w konfiguracji z językiem i nakrętką z poliamidu

H.G - wymiar odgięcia języka (H-wysokość ryglowania, G-grupa)

Zamek kompatybilny z językami z grup: 15, 16, 17, 19, 21, 35, 36, JZ-001, JK-10018 (str. 1C-7 - 1C-20)