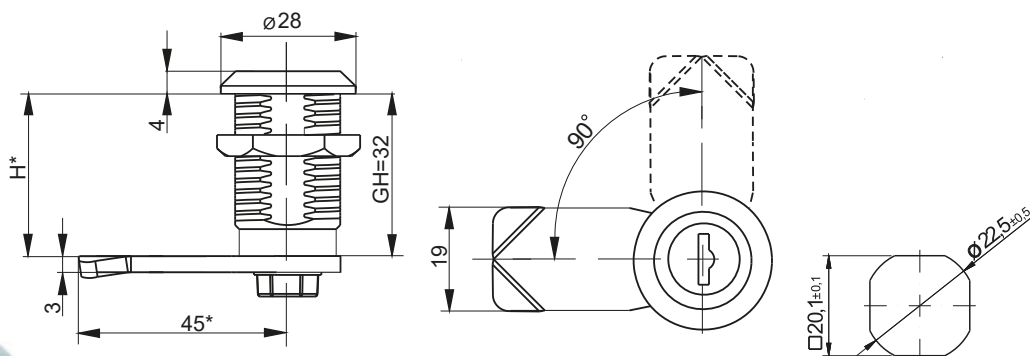


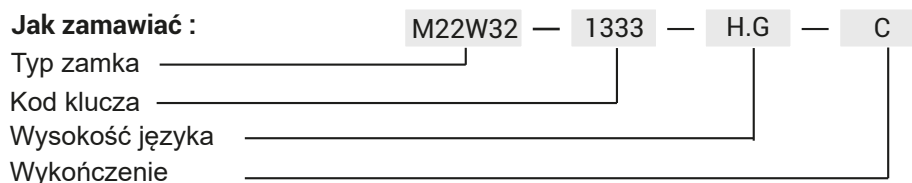
Otwór montażowy

Kod klucza						Wykończenie [C]	
1333	405E	455E	1242E	2432E	RK	RAL 9005	RAL 7035
						07	08
TYP ZAMKA		ELEMENTY SKŁADOWE			MATERIAŁ		
M22DW22		Korpus			Poliamid		
		Język			Stal ocynkowana		



Otwór montażowy

Kod klucza						Wykończenie [C]			
1333	405E	455E	1242E	2432E	RK	Chrom	Nikiel	RAL 9005	RAL 7035
						01	02	04	05
TYP ZAMKA		ELEMENTY SKŁADOWE			MATERIAŁ				
M22W32		Korpus			ZAMAK5				
		Język			Stal ocynkowana				



* możliwość zamówienia w innym wymiarze

H.G - wymiar odgięcia języka (H-wysokość ryglowania, G-grupa)

Zamek kompatybilny z językami z grup: 15, 16, 17, 19, 21, 35, 36, JZ-001, JK-10018 (str. 1C-7 - 1C-20)