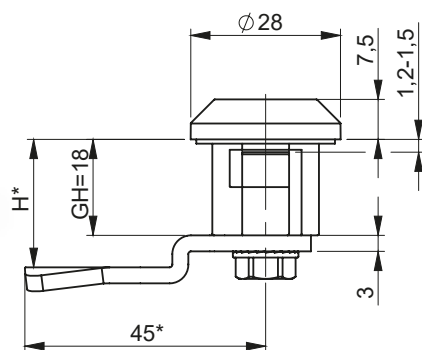
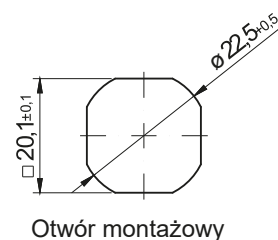
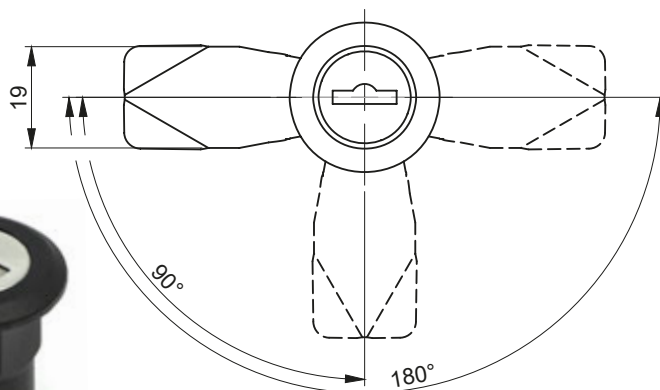
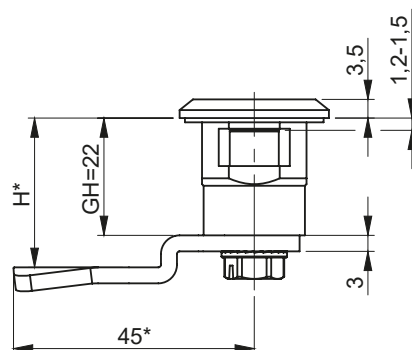


M22ZW



M22ZW22



M22ZW

M22ZW22

Kod klucza						Wykończenie [C]	
1333	405E	455E	1242E	2432E	RK	RAL 9005	RAL 7035
						07	08
TYP ZAMKA			ELEMENTY SKŁADOWE			MATERIAŁ	
M22ZW			Korpus			Poliamid	
M22ZW22			Język			Stal ocynkowana	

<b>Jak zamawiać :</b>	M22ZW	—	1333	—	H.G	—	90	—	C
Typ zamka	_____								
Kod klucza	_____								
Wysokość języka H (str. 1C-7 - 1C-20)	_____								
Kąt obrotu (90°, 180°)	_____								
Wykończenie	_____								

\* możliwość zamówienia w innym wymiarze  
H.G - wymiar odgięcia języka (H-wysokość ryglowania, G-grupa)

Zamek kompatybilny z językami z grup: 15, 16, 17, 19, 21, JZ-001, JK-10018  
(str. 1C-7 - 1C-20)