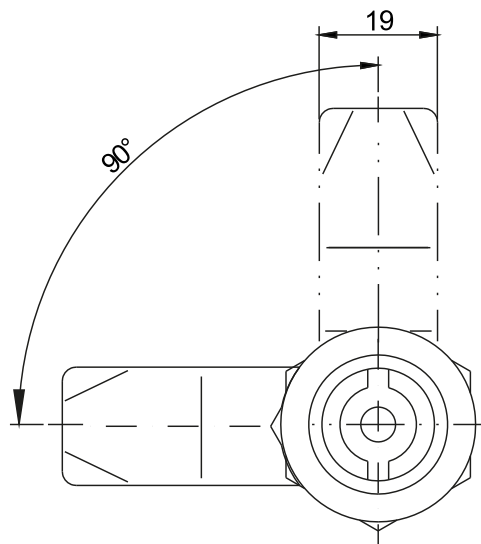


Otwór montażowy



Dodatkowym zabezpieczeniem zamka jest „Blokada zamka ST1 lub ST2” patrz str. 2A-94, 95

Sworznie							Wykończenie [C]			
							Chrom	Nikiel	RAL 9005	RAL 7035
D3	D5	T9	KW 8	S	N	C9	01	02	04	05
TYP ZAMKA			ELEMENTY SKŁADOWE				MATERIAŁ			
M22-60			Korpus, sworzeń				ZAMAK5			
			Język				Stal ocynkowana			

Jak zamawiać :



* możliwość zamówienia w innym wymiarze

Zamek kompatybilny z językami z grup: 11, 12, 13, 14, 18, 31, 32, 33, 34, 38, JZ-002, JK-1610 (str. 1C-7 - 1C-20)