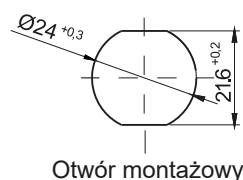
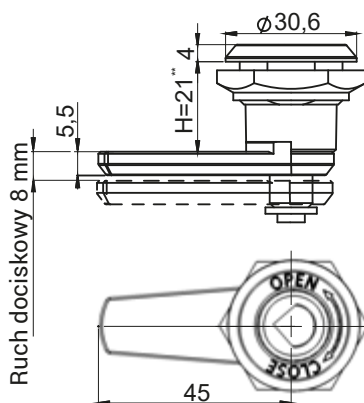


Zamek na rysunku w wersji do drzwi lewych  
Możliwość przystosowania zamka  
do drzwi prawych ( Rys.1).

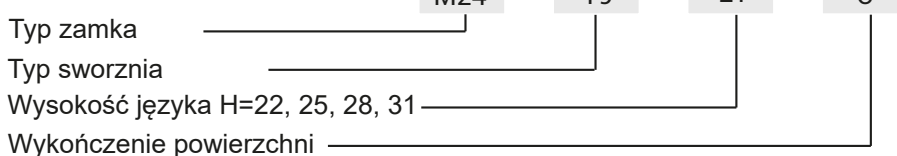
Rys.1 Zamek w pozycji zamkniętej.  
Strzałka oznacza kierunek  
otwarcia zamka

Szworznie										Wykończenie [C]		
										Nikiel	RAL 9005	RAL 7035
T6	T8	T9	L	KW 8	S	N	C9	D3	D5	02	04	05
NAZWA		ELEMENTY SKŁADOWE			MATERIAŁ							
Zamek M24		Korpus			ZAMAK5							
		Język, szworzeń			Stal ocynkowana							
		Blokada			Stal nierdzewna							



Szworznie											Wykończenie [C]		
											Nikiel	RAL 9005	RAL 7035
T6	T8	T9	T10	L	KW 8	S	N	C9	D3	D5	02	04	05
NAZWA		ELEMENTY SKŁADOWE			MATERIAŁ								
Zamek M24ZN		Korpus			ZAMAK5								
		Język, szworzeń			Stal ocynkowana								

Jak zamawiać :



\* możliwość zamówienia w innym wymiarze

\*\* zamek M24 ZN dostępny tylko z językiem H=21 mm